

Instrucciones de uso Colorímetro PCE-CSM 10



Índice

1. Introducción	4
2. Información de seguridad	4
3. Especificaciones	5
3.1. Especificaciones técnicas	5
3.2. Contenido del envío	5
4. Descripción del sistema	7
4.1. Interfaces	7
4.2. Batería	8
5. Manejo	9
5.1. Inicio del aparato	9
5.2. Medición	9
5.3. Funciones adicionales	11
5.3.1. Manejo de los datos	11
Eliminación de mediciones individuales	11
Modificar nombre	11
5.3.2. Calibración	13
5.3.3. Tolerancia	14
5.3.4. Vinculación a un PC/Impresora	14
5.3.5. Ajuste de pantalla	15
5.3.6. Seleccionar la fuente de luz	16
5.3.7. Medición de promedio	16
5.3.8. Ajustes cromáticos	17
6. Ajustes	21
6.1. Almacenamiento automático („Auto Save“)	21
6.2. Ajuste de hora/fecha („Time Setting“)	21
6.3. Configuración del idioma („Language Setting“)	22
6.4. Luz de fondo („Backlight Time“)	22
6.5. Brillo de la pantalla („Screen Brightness“)	22
6.6. „Buzzer Switch“	22
6.7. Reestablecer los ajustes de fábrica („Restore Factory Settings“)	22
7. Accesorios opcionales	22
7.1. Pulver-Test-Box PCE-CSM PTB	22
7.1.1. Montaje	22
7.1.2. Empleo	23
8. Reciclaje y valoración	24
9. Contacto	24

1. Introducción

Muchas gracias por haber elegido comprar un colorímetro de PCE Instruments. El colorímetro PCE-CSM 10 se ha desarrollado de acuerdo a las normas CIE y CNS. El aparato dispone de una pantalla táctil de 3,5 pulgadas y permite un uso fácil e intuitivo. La memoria interna puede almacenar hasta 1000 valores de referencia y 15000 valores de muestra. Con la interfaz USB integrada, los datos pueden transferirse a un PC y allí analizarse con el software de entrega.

2. Información de seguridad

Por favor, lea detenidamente y por completo el presente manual de instrucciones antes de poner el aparato en funcionamiento por primera vez. Solo personal altamente cualificado debe utilizar el aparato.

- Este colorímetro es un instrumento de medición preciso. Por favor, evite cambios extremos de condiciones ambientales, esto es, fuentes de luz externa parpadeante, así como cambios bruscos de temperatura o humedad ambiental, ya que podría alterar el resultado de medición.
- Mantenga el aparato quieto y asegúrese de que se coloca justo en el objeto de prueba. No mueva el colorímetro durante la medición. Evite golpes en el aparato.
- Evite cualquier contacto del aparato de medición con el agua. Utilice solo el aparato en condiciones ambientales permitidas.
- Mantenga el colorímetro limpio y evite que le entre polvo u otras partículas. Utilice un paño húmedo para limpiarlo. No utilice ningún limpiador a base de disolventes o abrasivos.
- Restablezca la calibración a blanco y vuelva a introducir el aparato en su estuche protector en caso de que ya no lo vaya a utilizar más.
- Utilice solo la batería Li-ion original (3,7 V, 0,5 A).
- En caso de que el aparato no se necesite durante un largo periodo de tiempo, retire la batería para evitar derramamiento. Almacene el colorímetro en un lugar fresco y seco.
- La envoltura del aparato de medición solo la debe abrir personal cualificado de PCE Ibérica S.L. No efectúe ninguna modificación desautorizada en el aparato, ya que podría afectar al resultado de medición.

El presente manual de instrucciones lo ha publicado PCE Ibérica S.L. sin garantías de ningún tipo.

Informamos expresamente de nuestros términos de garantía que se encuentran en nuestros términos y condiciones generales.

Si tiene alguna pregunta, por favor, póngase en contacto con PCE Ibérica S.L.

3. Especificaciones

3.1. Especificaciones técnicas

Geometría de grabación	8°/d
Esfera de Ulbricht	Ø 58 mm
Sensor	Fotodiodo de silicio
Fuente de luz	Fuentes LED combinadas
Tipo de luz	D65, A, C D50, D55, D75, F1, F2(CWF), F3, F4, F5, F6, F7(DLF), F8, F9, F10(TPL5), F11(TL84), F12(TL83/U30)
Rango de longitud de onda	400 ... 700 nm
Rango de grado de reflexión	0 ... 200 %
Espacios de color	CIE LAB, XYZ, Yxy, LCh, CIE LUV, LAB&WI&YI
Fórmula de la uniformidad de color	ΔE^*ab , ΔE^*uv , ΔE^*94 , ΔE^*cmc (2:1), ΔE^*cmc (1:1), ΔE^*cmc (l:c), CIE2000 ΔE^*00 , ΔE (h)
Otros datos de cromatización	WI (ASTM E313, CIE/ISO, AATCC, Hunter) YI (ASTM D1925, ASTM 313) TI (ASTM E313, CIE/ISO) Índice de materia (Mt) Volumen de muestras de color Solidez de color
Observador	2°, 10°
Tiempo de medición	1,2 segundos
Repetibilidad	Reflexión espectral: desviación estándar dentro de 0,1 % (400 ... 700 nm: dentro de 0,2 %) Valores de métrica de color: Desviación estándar dentro de ΔE^*ab 0,04
Conformidad del aparato	Dentro de ΔE^* de 0,2
Funciones de pantalla	Valor espectral, Gráfico espectral, valor de medición de color, valor de diferencia de color, gráfico de diferencia de color PASS / FAIL visualización de función, impresión Offset, simulación de color, Ajustes del índice de color (ΔE^*94 , ΔE^*cmc , ΔE^*2000), Configuración del límite de error, Ajuste de tiempo, Configuración del idioma, restablecimiento ajustes de fábrica
Memoria	1000 estándares, 25000 muestras
Interfaz	USB / RS-232
Pantalla	3,5", TFT, pantalla táctil capacitiva
Fuente de alimentación	Batería de iones de litio recargable de 3,7 V por 3200 mAh
Duración de la bombilla	5 años, más de 1,6 millones de mediciones
Condiciones de funcionamiento	0 ... +40 °C
Condiciones de almacenamiento	-20 ... +50 °C
Dimensiones	90 x 77 x 230 mm
Peso	600 g

3.2. Contenido del envío

- 1 x Colorímetro PCE-CSM 10
- 1 x Batería
- 1 x Cable de datos
- 1 x Placa de calibración blanca
- 1 x Placa de calibración negra
- 1 x Estuche protector
- 1 x Muñequera
- 1 x PC Software en CD
- 1 x Manual de instrucciones

4. Descripción del sistema

4.1. Interfaces



- Deslice el conmutador en la posición „I“ para encender el aparato. Para volver a apagarlo, deslice el conmutador a la posición “0”.
- Conexión de corriente: Por favor, utilice solo el cable red de la entrega. En caso de que falle, emplee un sustituto adecuado (Salida: 5 V DC, 2 A).
- Interfaz USB/RS-232: Con una interfaz se pueden transferir los datos recogidos a un PC o impresora. Utilice un cable USB para la transferencia de datos a un PC. Para vincular el aparato a una impresora, utilice un cable RS-232.
- Disparador de medición: Con este botón puede iniciar el proceso de medición.

4.2. Batería

Por favor, utilice solo la batería de iones de litio original (3,7 V / 0,5 A).

Inserción de la batería.

1. Asegúrese de que el aparato está apagado (conmutador de encender/ apagar en posición "0").
2. Abra la tapadera de la batería.
3. Coloque la batería en el compartimento de la batería y presione suavemente. Preste atención a la posición correcta de los contactos de la batería.
4. Coloque de nuevo el compartimento de la batería.



Carga de la batería

La batería solo se carga si el aparato está conectado a un cable red o un PC y está encendido. Si la batería se carga, aparece un símbolo de carga dinámico en la esquina superior derecha en la pantalla "Standard Measurement" y "Sample Management".

Nota: Aunque la batería se encuentra defectuosa, el aparato puede seguir en funcionamiento con ayuda de una fuente de corriente externa (cable red/PC).

5. Manejo

5.1. Inicio del aparato

1. Asegúrese de que la batería se ha introducido o se ha conectado el aparato de medición a una fuente de corriente externa (PC, cable red).
2. Deslice el conmutador de encender y apagar a la posición "I". El aparato se enciende y la pantalla empieza a iluminarse. Tras un par de segundos, se encuentra en la pantalla para las mediciones estándar. Los ajustes predeterminados son L*a*b*C*H.

5.2. Medición

Al encender el aparato se dirige automáticamente a la pantalla "Standard Measurement".

Para efectuar una medición, proceda de la siguiente manera:

1. Alinee el aparato con ayuda de los marcadores en el dispositivo de medición que se encuentra en el puesto de medición.
2. Mantenga quieto el aparato y accione el disparador de medición.
3. Ahora puede leer el resultado de medición en la pantalla „Standard Measurement“.

The screenshot shows the 'Standard Measurement' screen with the following data:

No	Name	D65	10°	LAB	
T000	45/0	Φ8			15:58 2014.12.18
L*	=	54.10			
a*	=	0.86			
b*	=	5.36			
C*	=	5.43			
h°	=	80.88			

At the bottom of the screen, there are three buttons: 'Sample', 'Delete', and 'Menu'.

Ajustes en la pantalla de medición

Puede efectuar diversos ajustes directamente en la pantalla de medición. Estos son:

- **Cambiar el nombre de la medición:** Pulse „No Name“ en la parte superior izquierda de la pantalla de medición para renombrar el valor de medición actual. Ahora se dirige a una pantalla de ingreso de datos en la que puede fijar el nombre del valor de medición actual.
- **Selección de la fuente de luz:** Pulse en „D65“ en la parte superior de la pantalla de medición para seleccionar la fuente de luz. Ahora se dirige a la pantalla de selección en la cual puede elegir la fuente de luz deseada.
- **Selección del ángulo de observación:** Pulse „10°“ en la parte superior de la pantalla de medición para seleccionar el ángulo de observación. Ahora se dirige a una pantalla de selección en la cual puede elegir el ángulo deseado.
- **Selección del espacio cromático:** Pulse „LAB“ en la parte superior de la pantalla de medición para seleccionar el espacio cromático. Ahora se dirige a una pantalla de medición en la cual puede elegir el espacio cromático deseado.

Medición de muestra („Sample Measurement“)

Una vez se haya fijado el valor de referencia („Standard Measurement“), puede llevar a cabo más mediciones de muestra („Sample Measurements“). Los valores de muestra se visualizan como una desviación del valor de referencia.

Para efectuar la medición de muestra, proceda de la siguiente manera:

1. Pulse “Sample” abajo a la izquierda en la pantalla “Standard Measurement”. Ahora se dirige a la pantalla „Sample Measurement“.
2. Alinee el aparato con ayuda de los marcadores en el dispositivo de medición que se encuentra en el puesto de medición.
3. Mantenga el aparato quieto y accione el pulsador de medición.
4. Ahora puede leer el resultado de medición como una desviación del valor de referencia.




Sample Measurement				
No	Name	D65	10°	LAB
No.000	T003	Φ8	16:23	2014.12.18
L^*	51.26	ΔL^*	-2.84	
a^*	1.61	Δa^*	0.75	
b^*	5.88	Δb^*	0.52	
C^*	6.10	ΔC^*	-319.46	
h°	74.69	ΔH^*	-0.11	
		ΔE^*	2.98	

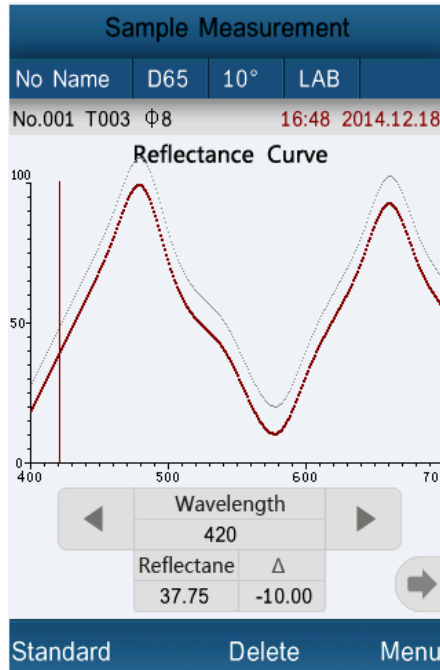
➔

Standard Delete Menu

Nota: Los datos del lado izquierdo pertenecen al valor de muestra. Los datos en el lado derecho indican la desviación del valor de referencia.

Comprobación del grado de reflexión espectral

Para examinar el grado de reflexión espectral como un gráfico, pulse en la pantalla de medición,  aquí aparece el grado de reflexión de la medición actual en el rango de 400-700 nm. Ahora se puede navegar en pasos 10 nm mediante segmentos únicos de gráficos. Utilice  y  para dirigirse a la siguiente página.



5.3. Funciones adicionales

5.3.1. Manejo de los datos

Pulse "Menú" en la pantalla de medición y seleccione "Data" para dirigirse a la pantalla de datos. Aquí aparecen las siguientes opciones:

- **Comprobación de datos („Check Record“)**

Aquí puede comprobar las mediciones almacenadas. Utilice las teclas „↑“ y „↓“ para navegar entre las mediciones individuales.

Para considerar las mediciones de muestra de un valor de referencia, seleccione el valor respectivo y pulse "Sample". Ahora aparecen las muestras individuales (en caso de que esté disponible este valor de referencia). Utilice las teclas „↑“ y „↓“ para navegar entre las mediciones individuales. Pulse "Standard" para dirigirse de nuevo a los valores de referencia.

Eliminación de mediciones individuales

Para eliminar una medición, selecciónela y pulse „Operate“ y, seguidamente, "Delete Record". Después aparece una pantalla de confirmación para confirmar la eliminación.

Modificar nombre

Para cambiar el nombre de una medición, pulse "Operate" y después "Edit Name". Ahora se dirige a una ventana de entrada en la cual se puede introducir el nombre deseado

Edit Name

No Name



Añadir muestreos o realizar muestra estadística a un valor de referencia

Si quisiera añadir más muestreos (samples) a un valor de referencia o si quisiera realizar un muestreo a un valor de referencia, seleccione el valor correspondiente., pulse “Operate” y, a continuación, “Standard Entering”. Ahora se dirige a la pantalla “Standard Measurement”. Si ha seleccionado un muestreo, con este proceso se almacena automáticamente como valor de referencia. En la pantalla de medición estándar pulse “Sample” para efectuar nuevas mediciones de muestreo.

- **Eliminar datos („Delete Record“)**

Aquí puede eliminar los datos almacenados. Tiene 2 posibilidades de selección:

Eliminar todos los muestreos

Seleccione „Delete All Samples“ para eliminar todos los valores de muestreo. Se dirige a una pantalla de confirmación en la que se confirma este proceso.

Eliminar todos los datos

Seleccione „Delete All Records“ para eliminar todos los datos almacenados. Se dirige a una pantalla de confirmación en la que se confirma este proceso.

- **Entrada manual de estándares („Standard Input“)**

Aquí puede introducir manualmente los valores de referencia. Seleccione o bien “Input LAB” o “Input XYZ” e introduce los valores deseados para los parámetros individuales.

Input L

85.26



5.3.2. Calibración

Para poder efectuar una calibración, pulse “Menú” y, finalmente, “Calibrate”. Ahora se dirige a la pantalla de calibración. Aquí puede elegir entre la calibración en negro o en blanco.

Calibración en blanco

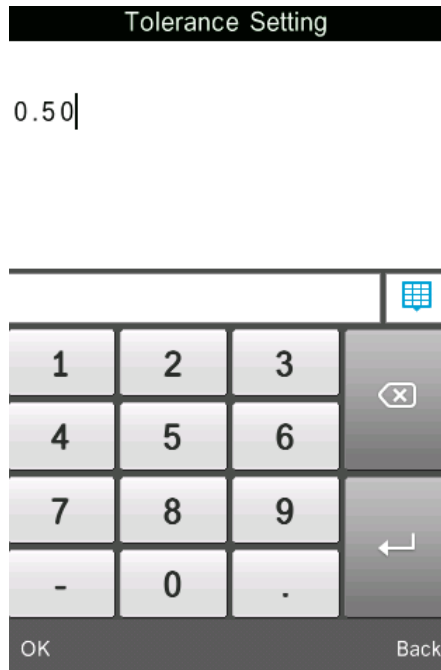
Pulse “White Calibration”. Coloque ahora la placa de calibración en blanco sobre el dispositivo de medición y pulse “OK” o el pulsador de medición para iniciar la calibración.

Calibración en negro

Pulse “Black Calibration”. Coloque ahora la placa de calibración en negro sobre el dispositivo de medición y pulse “OK” o el pulsador de medición para iniciar la calibración.

5.3.3.Tolerancia

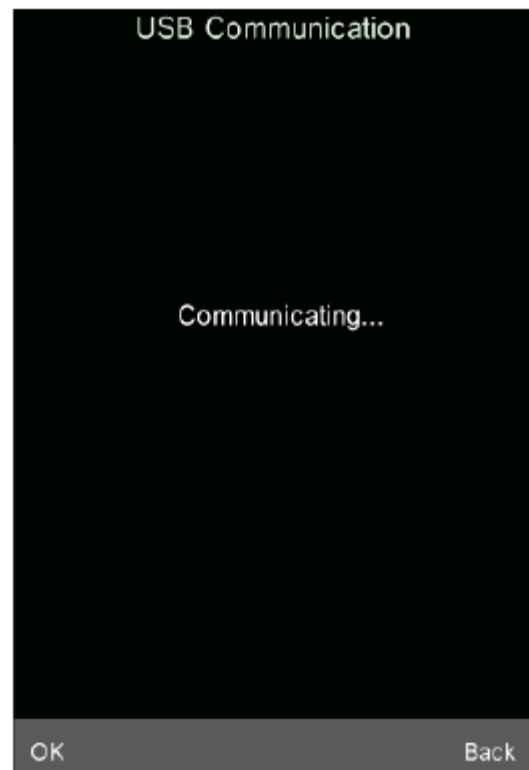
Pulse "Menú" y, finalmente, "Tolerancias" para dirigirse a la pantalla de tolerancias. Se abre una ventana de entrada en la cual se puede introducir el valor deseado.



El valor introducido se describe con ΔE . En caso de que el valor ΔE sea mayor a la tolerancia introducida, entonces, no es apropiada. Si es más baja la tolerancia, entonces, es apropiada.

5.3.4.Vinculación a un PC/Impresora

Pulse "Menú" y, finalmente, "Comm" para dirigirse a la pantalla de comunicación. Vincule ahora el aparato a través de una interfaz USB a un PC y pulse "OK". A continuación, el aparato prepara la vinculación con el PC. Si se ha llevado con éxito la conexión, en la pantalla aparecerá "Communicating...". Ahora puede manejar el colorímetro con el software del PC.



También puede vincular el aparato de medición a la micro impresora. A continuación, los resultados de medición se imprimen automáticamente.

5.3.5. Ajuste de pantalla

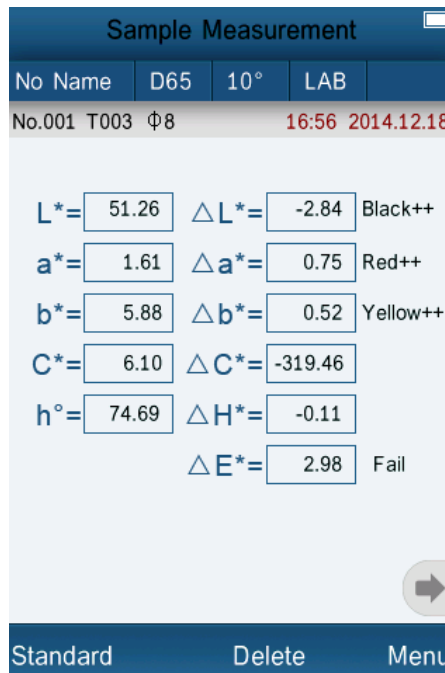
Pulse “Menú” y, a continuación, “pantalla” para dirigirse a los ajustes de pantalla.

Color Offset

Aquí puede encender o apagar el Color Offset. El Color Offset aparece a la derecha al lado de los valores ΔL , Δa y Δb de las mediciones de muestra individuales.

Tolerance Prompt

Aquí puede ajustar si debe aparecer al utilizar las tolerancias una nota de “fail” o “pass” para las mediciones de muestra individuales.

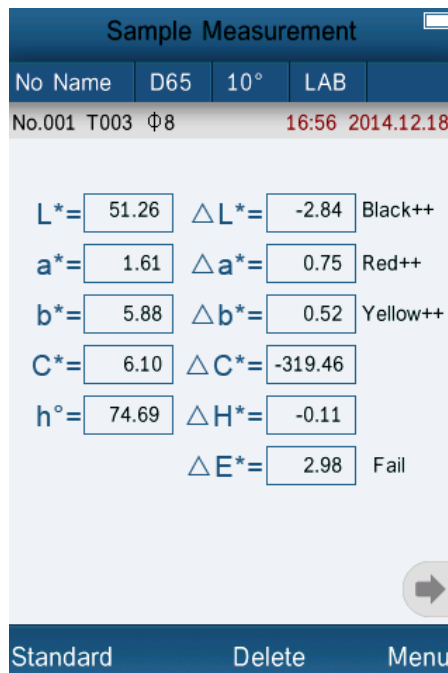


Screen Inversion

Aquí puede invertir la pantalla.

5.3.6. Seleccionar la fuente de luz

Pulse "Menú" y, a continuación, "Light" para seleccionar la fuente de luz. Tiene la posibilidad de elegir entre D65, D50, A, C, D55, D75, F1, F2(CWF), F3, F4, F5, F6, F7(DLF), F8, F9, F10(TPL5), F11(TL84) und F12(TL83/U30). Seleccione la opción deseada y pulse después "OK".



Sample Measurement

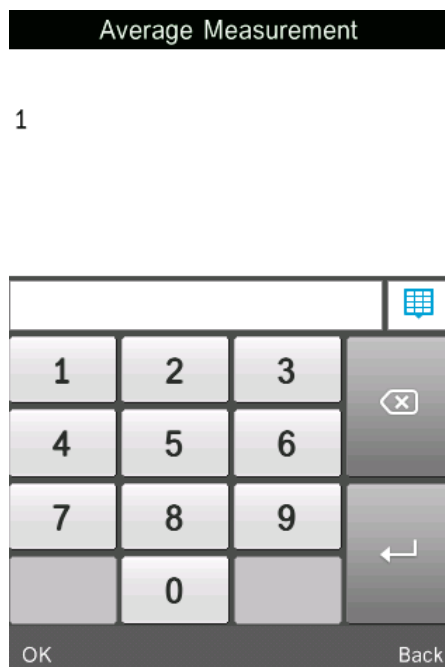
No	Name	D65	10°	LAB
No.001	T003	φ8	16:56	2014.12.18

$L^* = 51.26$ $\Delta L^* = -2.84$ Black++
 $a^* = 1.61$ $\Delta a^* = 0.75$ Red++
 $b^* = 5.88$ $\Delta b^* = 0.52$ Yellow++
 $C^* = 6.10$ $\Delta C^* = -319.46$
 $h^\circ = 74.69$ $\Delta H^* = -0.11$
 $\Delta E^* = 2.98$ Fail

Standard Delete Menu

5.3.7. Medición de promedio

Pulse "Menú" y, a continuación, "Average" para dirigirse a los ajustes medios. Aquí puede introducir la cantidad de mediciones que se deben llevar a cabo por proceso de medición. A partir de estas mediciones, se cuenta el promedio. Introduzca el número deseado y, después, confirme pulsando "OK".



Average Measurement

1

1	2	3	✕
4	5	6	
7	8	9	↩
	0		
OK			Back

Nota: Si introduce „0“ o „1“, no se puede llevar a cabo ninguna formación promedio.

5.3.8. Ajustes cromáticos

Pulse "Menú" y, a continuación, "Color" para dirigirse a los ajustes cromáticos. Aquí aparecen las siguientes opciones:

- **Espacio cromático („Color Space“)**

Aquí puede elegir entre 6 opciones diferentes: „CIE LAB, LCh“, „CIE XYZ, Yxy“, „CIE LUV, LCh“, „LAB &WI &YI“, „Color Fastness“ y „Staining Fastness“.

Nota: Las opciones „Color Fastness y „Staining Fastness“ aparecen solo en las mediciones de muestreo.

Color Space	
CIE LAB,LCh	<input checked="" type="radio"/>
CIE XYZ,Yxy	<input type="radio"/>
CIE LUV,LCH	<input type="radio"/>
LAB &WI &YI	<input type="radio"/>
Color Fastness	<input type="radio"/>
Staining Fastness	<input type="radio"/>

OK Back

Standard Measurement

No	Name	D65	10°	LAB
T000	45/0	φ8	15:58	2014.12.18

L* =

a* =

b* =

C* =

h° =

Sample Delete Menu

CIE LAB, LCh

Standard Measurement

No	Name	D65	10°	XYZ
T003	D/8	φ8	15:11	2014.12.18

X =

Y =

Z =

x =

y =

Sample Delete Menu

CIE XYZ, Yxy

Standard Measurement				
No	Name	D65	10°	LUV
T003	D/B	Φ8	15:12	2014.12.18
$L^* =$ <input type="text" value="54.10"/>				
$u^* =$ <input type="text" value="4.19"/>				
$v^* =$ <input type="text" value="7.07"/>				
$C^*_{uv} =$ <input type="text" value="5.43"/>				
$h_{uv} =$ <input type="text" value="80.88"/>				
Sample		Delete		Menu

CIE LUV, LCh

Standard Measurement				
No	Name	D65	10°	WIYI
T003	D/B	Φ8	15:12	2014.12.18
$L^* =$ <input type="text" value="54.10"/>				
$a^* =$ <input type="text" value="0.86"/>				
$b^* =$ <input type="text" value="5.36"/>				
$WI =$ <input type="text" value="46.85"/>				
<small>(Hunter)</small>				
$WI =$ <input type="text" value="-16.28"/>				
<small>(ASTM E313)</small>				
$WI =$ <input type="text" value="-16.26"/>				
<small>(CIE ISO AATCC)</small>				
$YI =$ <input type="text" value="123.46"/>				
<small>(ASTM D1925)</small>				
$YI =$ <input type="text" value="-135.68"/>				
<small>(ASTM E313)</small>				
Sample		Delete		Menu

LAB & WI & YI

Sample Measurement				
No	Name	D65	10°	Color
No.001	T003	Φ8	16:44	2014.12.18
$L^* =$ <input type="text" value="51.26"/> $\Delta L^* =$ <input type="text" value="-2.84"/>				
$a^* =$ <input type="text" value="1.61"/> $\Delta a^* =$ <input type="text" value="0.75"/>				
$b^* =$ <input type="text" value="5.88"/> $\Delta b^* =$ <input type="text" value="0.52"/>				
$C^* =$ <input type="text" value="6.10"/> $\Delta C^* =$ <input type="text" value="0.67"/>				
$h^\circ =$ <input type="text" value="74.69"/> $\Delta H^* =$ <input type="text" value="-0.62"/>				
Color Fastness (ΔE_f) = <input type="text" value="2.98"/>				
Fastness Grade (G_s) = <input type="text" value="3"/>				
<small>(ISO105-A05 AATCC)</small>				
Standard		Delete		Menu

Color Fastness

Sample Measurement				
No	Name	D65	10°	Stain
No.001	T003	Φ8	16:46	2014.12.18
$L^* =$ <input type="text" value="51.26"/> $\Delta L^* =$ <input type="text" value="-2.84"/>				
$a^* =$ <input type="text" value="1.61"/> $\Delta a^* =$ <input type="text" value="0.75"/>				
$b^* =$ <input type="text" value="5.88"/> $\Delta b^* =$ <input type="text" value="0.52"/>				
$C^* =$ <input type="text" value="6.10"/> $\Delta C^* =$ <input type="text" value="-319.46"/>				
$h^\circ =$ <input type="text" value="74.69"/> $\Delta H^* =$ <input type="text" value="-0.11"/>				
Staining Fastness (SSR) = <input type="text" value="4.40"/>				
Fastness Grade (SSR) = <input type="text" value="4-5"/>				
<small>(ISO105-A04 AATCC)</small>				
Standard		Delete		Menu

Staining Fastness

- **Índice cromático („Color Index“)**

Aquí puede seleccionar el índice cromático. Se puede seleccionar entre „CIE1976 ΔE^*a “, „CIE94 ΔE^*94 “, „ ΔE (Hunter“, „ $\Delta E^*cmc(2:1)$ “, „ $\Delta E^*cmc(1:1)$ “, „ $\Delta E^*cmc(l:c)$ “, „CIE2000 ΔE^*00 “, „Metameric Index“ y „Color Strength“.

Nota: La selección del índice cromático está solo disponible en el espacio cromático „CIE LAB, LCh“. La diferencia entre las opciones individuales están en el cálculo de ΔE , así como el parámetro ΔC y ΔH por medición de muestreo.

Sample Measurement

No	Name	D65	10°	LAB
No.000	T003	Φ8	16:23	2014.12.18

$L^* = 51.26$ $\Delta L^* = -2.84$
 $a^* = 1.61$ $\Delta a^* = 0.75$
 $b^* = 5.88$ $\Delta b^* = 0.52$
 $C^* = 6.10$ $\Delta C^* = -319.46$
 $h^\circ = 74.69$ $\Delta H^* = -0.11$
 $\Delta E^* = 2.98$

Standard Delete Menu

*CIE 1976 ΔE^*ab*

Sample Measurement

No	Name	D65	10°	LAB
No.000	T003	Φ8	16:26	2014.12.18

$L^* = 51.26$ $\Delta L^* = -2.84$
 $a^* = 1.61$ $\Delta a^* = 0.75$
 $b^* = 5.88$ $\Delta b^* = 0.52$
 $C^* = 6.10$ $\Delta C' = 0.54$
 $h^\circ = 74.69$ $\Delta H' = -0.58$
 $\Delta E^*_{94} = 2.95$

Standard Delete Menu

*CIE94 ΔE^*94*

Sample Measurement

No	Name	D65	10°	LAB
No.000	T003	Φ8	16:28	2014.12.18

$L = 51.26$ $\Delta L = -2.84$
 $a = 1.61$ $\Delta a = 0.75$
 $b = 5.88$ $\Delta b = 0.52$
 $C = 6.10$ $\Delta C = 0.67$
 $h = 74.69$ $\Delta h = -0.62$
 $\Delta E_{(h)} = 2.89$

Standard Delete Menu

ΔE (Hunter)

Sample Measurement

No	Name	D65	10°	LAB
No.000	T003	Φ8	16:31	2014.12.18

$L^* = 51.26$ $\Delta L^* = -2.84$
 $a^* = 1.61$ $\Delta a^* = 0.75$
 $b^* = 5.88$ $\Delta b^* = 0.52$
 $C^* = 6.10$ $\Delta C' = 0.69$
 $h^* = 74.69$ $\Delta H' = -0.88$
 $cmc(2:1) \Delta E^*_{cmc} = 1.68$

Standard Delete Menu

*$\Delta E^*cmc(2:1)$*

Sample Measurement

No	Name	D65	10°	LAB
No.000	T003	Φ8	16:35	2014.12.18

$L^* = 51.26$ $\Delta L^* = -2.84$
 $a^* = 1.61$ $\Delta a^* = 0.75$
 $b^* = 5.88$ $\Delta b^* = 0.52$
 $C^* = 6.10$ $\Delta C^* = 0.69$
 $h^* = 74.69$ $\Delta H^* = -0.88$
 $cmc(1:1) \Delta E^*_{cmc} = 2.74$

Standard Delete Menu

$\Delta E^*_{cmc(1:1)}$

Sample Measurement

No	Name	D65	10°	LAB
No.000	T003	Φ8	16:37	2014.12.18

$L^* = 51.26$ $\Delta L^* = -2.84$
 $a^* = 1.61$ $\Delta a^* = 0.75$
 $b^* = 5.88$ $\Delta b^* = 0.52$
 $C^* = 6.10$ $\Delta C^* = 0.69$
 $h^* = 74.69$ $\Delta H^* = -0.88$
 $cmc(l:c) \Delta E^*_{cmc} = 2.74$

Standard Delete Menu

$\Delta E^*_{cmc(l:c)}$

Sample Measurement

No	Name	D65	10°	LAB
No.000	T003	Φ8	16:39	2014.12.18

$L^* = 51.26$ $\Delta L^* = -2.84$
 $a^* = 1.61$ $\Delta a^* = 0.75$
 $b^* = 5.88$ $\Delta b^* = 0.52$
 $C^* = 6.10$ $\Delta C^* = 0.66$
 $h^* = 74.69$ $\Delta H^* = -0.86$
 $\Delta E^*_{00} = 2.99$

Standard Delete Menu

$CIE2000 \Delta E^*_{00}$

Sample Measurement

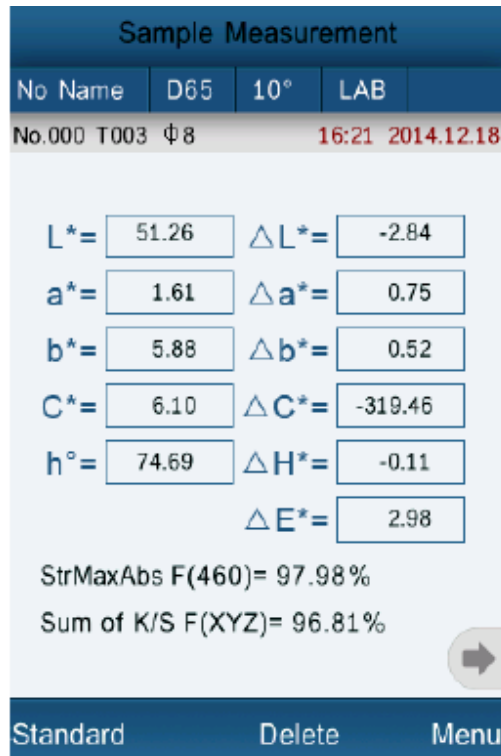
No	Name	D65	10°	LAB
No.000	T003	Φ8	16:40	2014.12.18

$L^* = 51.26$ $\Delta L^* = -2.84$
 $a^* = 1.61$ $\Delta a^* = 0.75$
 $b^* = 5.88$ $\Delta b^* = 0.52$
 $C^* = 6.10$ $\Delta C^* = -319.46$
 $h^* = 74.69$ $\Delta H^* = -0.11$
 $\Delta E^* = 2.98$

Metameric Index: 12.36

Standard Delete Menu

Metameric Index



Color Strength

- **Ángulo de visión („Observer Angle“)**
Aquí se puede ajustar el ángulo de visión. Puede elegir entre 2° y 10°.
- **Parámetro de color („Color Parameter“)**
Aquí se pueden efectuar los ajustes para índices de color diferentes. Hay posibilidades de ajuste para metamerico, ΔE^*_{94} , ΔE^*_{cmc} und ΔE^*_{2000} . Para el metamerismo se pueden ajustar dos fuentes de luz y el ángulo de visión. Para ΔE^*_{94} , ΔE^*_{cmc} y ΔE^*_{2000} puede introducir manualmente los diferentes factores.

6. Ajustes

Pulse “Menú” y, a continuación, “Settings” para dirigirse a los ajustes del aparato. Aquí tiene diferentes posibilidades de ajuste.

6.1. Almacenamiento automático („Auto Save“)

Aquí puede ajustar si se deben o no almacenar automáticamente los datos medidos. Si apaga el almacenamiento automático, debe almacenar automáticamente el resultado de medición tras cada medición.

6.2. Ajuste de hora/fecha („Time Setting“)

Aquí puede ajustar la hora y la fecha en el aparato de medición así como modificar la forma de visualización.

Modificar fecha/hora

Pulse „Set Time“ para ajustar la hora o en „Set Date“ para modificar la fecha. Aparece un teclado con el que se puede modificar un dígito seleccionado. Si se ha seleccionado un dígito, la selección salta automática al siguiente dígito. Si comete un error, pulse “Select” y, a continuación, seleccione un dígito determinado al seleccionar manualmente de un dígito. Si ha introducido la fecha u hora deseada, pulse “Done” para confirmar.

Modificar el formato de visualización

Pulse „Time Format“ para modificar el formato de visualización de la hora o „Date Format“ para modificar el forma de visualización de la fecha. La hora puede cambiarse entre formato de 24 horas y de 12 horas. La visualización de la fecha puede cambiarse entre formato de Año-mes-día, mes-día-año y día-mes-año.

6.3. Configuración del idioma („Language Setting“)

Aquí puede seleccionar el idioma del menú entre inglés y chino.

6.4. Luz de fondo („Backlight Time“)

Aquí puede ajustar el tiempo que debe estar activada la luz de fondo

6.5. Brillo de la pantalla („Screen Brightness“)

Aquí puede ajustar el brillo de la pantalla. Utilice „+“ y „-“ para ajustar el brillo.

6.6. „Buzzer Switch“

Aquí puede ajustar si el colorímetro debe emitir un tono al medir o no.

6.7. Reestablecer los ajustes de fábrica („Restore Factory Settings“)

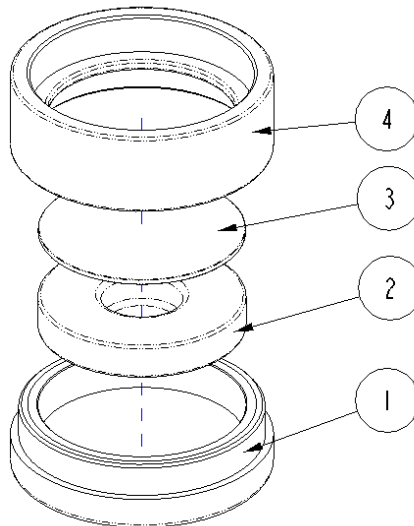
Aquí puede restablecer el aparato de medición a los ajustes de fábrica. Aparece una pantalla de confirmación en la que se confirma el proceso con „OK“.

7. Accesorios opcionales**7.1. Pulver-Test-Box PCE-CSM PTB**

Con el Pulver-Test-Box opcional se pueden determinar las características colorimétricas del polvo.

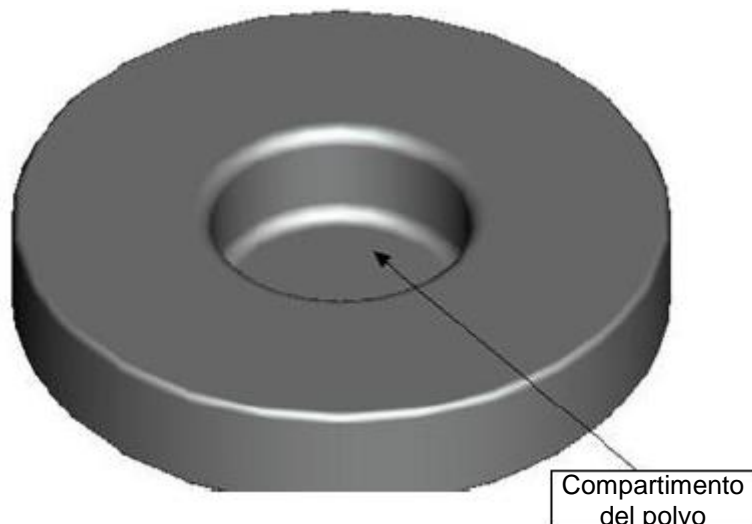
7.1.1. Montaje

El PCE-CSM PTB está compuesto de una placa de base (1), una placa de medición con un compartimento para el polvo (2), una lente (3) y un anillo de fijación para atornillar (4).



7.1.2. Empleo

1. **Calibración:** Coloque la lente en la placa de calibración blanca y efectúe una calibración en blanco. A continuación, efectúe de igual modo una calibración en negro.
2. **Introducción del polvo:** Introduzca el polvo medido en el compartimento del polvo de la placa de medición.



Atornille todo el Pulver-Test-Box de nuevo (véase 7.1.1). Preste atención a que ha quedado atornillado.

3. **Medición:** Coloque el dispositivo de medición del colorímetro en la apertura del Pulver-Test-Box y efectúe una medición. Asegúrese de que el colorímetro esté estable.
4. **Limpieza:** Monte de nuevo el Pulver-Test-Box tras la medición y límpielo. En caso de que sea necesario, utilice también alcohol para su limpieza. Seque a fondo el Pulver-Test-Box y almacénalo hasta su siguiente uso.

8. Reciclaje y valoración

Por sus contenidos tóxicos, las baterías no deben tirarse a la basura doméstica. Se tienen que llevar a sitios aptos para su reciclaje.

Para poder cumplir con la RII AEE (devolución y eliminación de residuos de aparatos eléctricos y electrónicos) retiramos todos nuestros aparatos. Estos serán reciclados por nosotros o serán eliminados según ley por una empresa de reciclaje.

Puede enviarlo a

PCE Ibérica S.L.
C/ Mayor 53, bajo
02500 Tobarra (Albacete)
España

Puede entregarnos el aparato para que nosotros nos deshagamos del mismo correctamente. Podremos reutilizarlo o entregarlo a una empresa de reciclaje cumpliendo así con la normativa vigente.

RII AEE – Nº 001932
Número REI-RPA: 855 –RD.106/2008

9. Contacto

Si necesita más información acerca de nuestro catálogo de productos o sobre nuestros productos de medición, no dude en contactar con PCE Instruments.

Para cualquier pregunta sobre nuestros productos, póngase en contacto con PCE Ibérica S.L.

Postal:

PCE Ibérica S.L.
C/ Mayor 53, bajo
02500 Tobarra (Albacete)
España

Por teléfono:

España: 902 044 604
Internacional: +34 967 543 695

ATENCIÓN: “Este equipo no dispone de protección ATEX, por lo que no debe ser usado en atmósferas potencialmente explosivas (polvo, gases inflamables).”

Las especificaciones pueden estar sujetas a modificaciones sin previo aviso.

En las siguientes direcciones encontrará un listado de

Técnica de medición	http://www.pce-iberica.es/instrumentos-de-medida/instrumentos-medida.htm
Medidores	http://www.pce-iberica.es/instrumentos-de-medida/medidores.htm
Sistemas de regulación y control	http://www.pce-iberica.es/instrumentos-de-medida/sistemas-regulacion.htm
Balanzas	http://www.pce-iberica.es/instrumentos-de-medida/balanzas-vision-general.htm
Instrumentos de laboratorio	http://www.pce-iberica.es/instrumentos-de-medida/equipos-laboratorio.htm