



MANUAL DE INSTRUCCIONES DE USO MEDIDOR DE RADIACION PCE-EM 30



TABLA DE CONTENIDOS

1. CARACTERISTICAS
2. APLICACIONES
3. INSTRUCCIONES DE SEGURIDAD
4. ESPECIFICACIONES
5. DESCRIPCION DEL PANEL FRONTAL
6. MEDICIONES
7. PROCEDIMIENTOS PARA LAS MEDICIONES
 - 7.1 Botones
 - 7.2 Símbolos y unidades
 - 7.3 Selección de la unidad
 - 7.4 Frecuencia de selección
 - 7.5 Visualización de las mediciones
 - 7.6 Programación de la alarma
 - 7.7 Mantener datos
 - 7.8 Grabación de datos (MAX/MIN)
 - 7.9 Pico
 - 7.10 Registro datos
 - 7.10.1 Grabación de datos
 - 7.10.2 Envío de datos
 - 7.10.3 Ama de datos
 - 7.10.4 Fecha y hora
8. Modo de ajuste interno
 - 8.1 Comprobación de espacio de la memoria
 - 8.2 Borrar memoria
 - 8.3 Ajustar fecha y hora
 - 8.4 Apagado automático
 - 8.5 Salir de la función AJUSTE
9. Interfaz RS 232 PC
10. Cambio de baterías
11. Accesorios opcionales

1. CARACTERISTICAS

- * 3 sonda PCE.
- * Medidor de campo de frecuencia electromagnética
- * Amplio rango de medición de frecuencia de 100 kHz a 3 GHz.
- * El medidor PCE-EM 30 se utiliza para dispositivos de banda ancha de seguimiento de la amplia gama de campos de frecuencia electromagnéticos.
- * Para la medición de precisión, el medidor incluye dos sondas:
 - EP-04L (baja frecuencia de la sonda, de 100 KHz a 100 MHz)
 - EP-03H (de alta frecuencia de la sonda, de 100 MHz a 3 GHz)
- * Unidad: V / m, W / m ², mW / cm ².
- * Función de ajuste de la alarma que puede avisar al usuario si la antena de medición está demasiado cerca de las fuentes de radiación fuerte. El timbre sonará para recordar al usuario.
- * Función de retención de picos para captar valores de pico máximos.
- * Función "Mantener Datos" para mantener la lectura actual.
- * RS232 interfaz del ordenador.
- * Registro de datos en tiempo real, construir en el reloj (hora-min-s., año-mes-día).
- * Registro de datos manual o automático, registrador de datos nº 16.000.
- * Amplia gama de ajuste de tiempo de muestreo de un segundo a 8 horas 59 minutos 59 segundos.
- * Estuche resistente.
- * LCD de gran tamaño con ajuste de contraste, que puede encajar mejor ángulo de visión.
- * Circuito del microordenador que proporciona funciones especiales y ofrece una alta precisión.
- * Provisión de energía por batería 006P 9V DC o adaptador de 9V DC.

2. APLICACIONES

Este medidor ha sido especialmente desarrollado para la medida o vigilancia de campos electromagnéticos, por ejemplo: estaciones de móviles, equipos hospitalarios, radares, ondas microondas, radiaciones emitida, antenas de TV, estaciones de radio, equipos de soldadura, equipos de cocción, televisiones, computadoras, fábricas, laboratorios, y otro ambientes, etc.

3. INSTRUCCIONES DE SEGURIDAD

Peligro

- Para la seguridad de los trabajadores, tenga en cuenta que las personas con implantes electromagnéticos (ej. marcapasos) pueden sufrir daños en algunos casos
- Para observar las normas de seguridad local del operador del equipo.
- Antes de usar el dispositivo, es necesario saber la forma de establecer el valor de "alarma de límite" (ver página 12).

Atención

- Afirmaciones de algunos científicos de que la exposición a largo plazo a campos electromagnéticos puede ser la causa de la leucemia infantil y otras formas de cáncer.
- Respuestas precisas a cualquiera de estas y otras preguntas relacionadas no están disponibles. En la actualidad, la práctica más común es evitar la exposición excesiva durante un periodo largo de tiempo.
- En cualquiera de estas y otras preguntas, se recomienda prudencia según lo declarado por la Agencia de Protección Ambiental (EPA) de EE.UU.
- De acuerdo con los niveles de referencia a variables en el tiempo los campos electromagnéticos ICNIRP, los niveles de intensidad de campo E son:

Público general

Rango de Frecuencia	Fuerza del campo E(V/m)
3 a 150 kHz	87
0.15 a 1 MHz	87
1 a 10 MHz	$87/f^{1/2}$
10 a 400 MHz	28
400 a 2000 MHz	$1.375 \times f^{1/2}$
2 a 300 GHz	61

Público ocupacional

Rango de Frecuencia	Fuerza del campo E(V/m)
65 a 1000 kHz	610
1 a 10 MHz	$610/f$
10 a 400 MHz	61
400 a 2000 MHz	$3 \times f^{1/2}$
2 a 300 GHz	137

4. ESPECIFICACIONES

4.1 Especificaciones generales

Circuito	circuito de un chip de microprocesador LSI	
Pantalla	LCD size : 58 mm x 34 mm.	
Unidad de medida	V/m, mW/cm ² , W/m ² .	
Precisión	< 2 dB.	
Sonda	3 PCE.	
Selección tipo de sonda	EP-03H : 100 MHz to 3 GHz. EP-04L : 100 kHz to 100 MHz.	
Impedancia de la sonda de entrada	50 OHM	
Puntos de selección de frecuencia	EP-03H: 900 MHz, 1 GHz, 1.8 GHz, 2.4 GHz, 2.45 GHz, 3 GHz.	
	EP-04L: 100kHz, 200kHz, 500kHz, 1MHz, 10MHz, 13.56MHz, 100MHz.	
Estructura del sensor	Semiconductor	
Tiempo de muestreo del registrador de datos	Manual	Pulsar el botón de registro de datos una vez para guardar los datos de una sola vez. * Establecer el tiempo de muestreo a 0 segundos
	Auto	De 1 s. a 8 horas 59 min. 59 s.
Mantener datos	Congelar la lectura de la pantalla.	
Función grabación	Grabar los valores máximo y mínimo	
Apagado	El apagado automático o manual ahorra la vida de la batería * Puede ser por defecto apagado automático o manual * Por defecto, el apagado automático se hace después de 10 minutos sin pulsar ningún botón.	

Mantener pico	Para coger el valor pico.
Ajustar alarma	El timbre sonará en el tiempo de alarma seleccionado
Tiempo de muestreo	Aprox. 1 s.
Indicador batería baja	Cuando se encienda este indicador, debe cambiar las baterías
Salida de datos	Interfaz RS 232 PC.
Temperatura de funcionamiento	0 a 50 °C.
Humedad de funcionamiento	Menos de 80 %RH.
Energía	Batería DC 9 V (006P) * Tipo uso rudo o alcalina DC 9V adaptador input.
Corriente de energía	Aprox. DC 5.95 mA
Peso	523 g/ 1.16 LB.
Dimensiones	Instrumento : 200.0 x 76.2 x 36.8 mm Sonda : 70 mm (diámetro) x 290 mm (longitud)
Accesorios incluidos	Manual..... 1 Sonda EP-03H Probe..... 1 Sonda EP-04L..... 1 Tarjeta memoria para EP-03H..... 1 Tarjeta memoria para EP-04L..... 1 Estuche..... 1 Adaptador de energía DC 9V..... 1
Accesorios opcionales	cable RS232, UPCB-02. cable USB, USB-01. Software para adquisición de datos, SW-U801-WIN.

4. 2 Especificaciones eléctricas (23 ± 5°C)

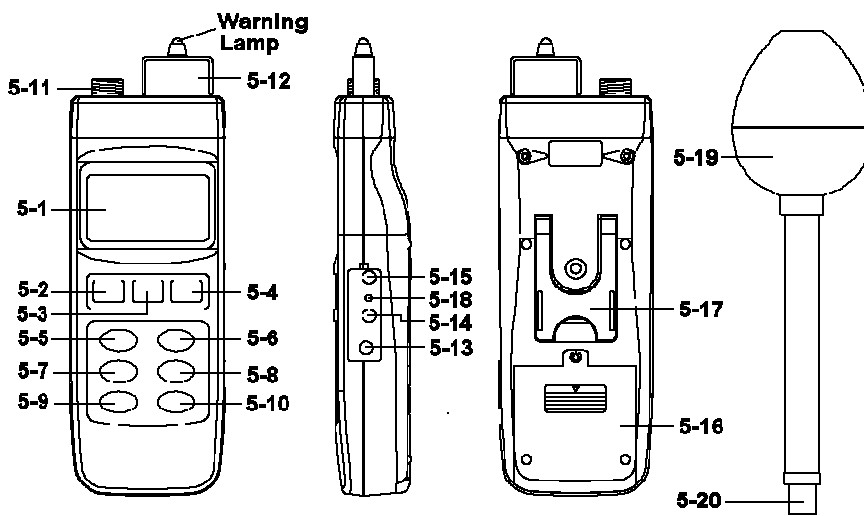
Rango de fuerza	Resolución	Valor efectivo
0 a 200.00 V/m	0.01 V/m	> 1 V/m
0 a 99.999 W/m ²	0.001 W/m ²	> 0.03 W/m ²
0 a 9.9999 mW/cm ²	0.0001 mW/cm ²	> 0.0003 mW/cm ²

Rango de frecuencia	Precisión	Punta de prueba	Sonda.
400 KHz a 100 MHz	< 2 dB	30 V/m	EP-04L
50 MHz a 2.5 GHz	< 2 dB	60 V/m	EP-03H

Notas:

- En las mediciones bajo otro rango de frecuencia (bajo 400 KHz y sobre 2.5 GHz), el valor de lectura es solamente de referencia.
- Para la consideración de precisión de la medida, se debe seleccionar la opción "Punto de frecuencia de equipo", cerca del valor de la frecuencia de la medición de objetos.

5. DESCRIPCIÓN DEL PANEL FRONTAL



5.1 Pantalla	5.11 Sonda del enchufe
5.2 Botón encendido	5.12 Sonda de la tarjeta de memoria
5.3 Botón Mantener/Salir	5.13 Enchufe adaptador de entrada DC
5.4 Grabar/ Seleccionar	5.14 Terminal de salida RS232
5.5 Selector Equipo de frecuencia	5.15 Contraste LCD
5.6 Botón Unidad	5.16 Cubierta de batería
5.7 Mantener Pico	5.17 Tapa
5.8 Alarma/ Comienzo	5.18 Botón reinicio
5.9 Tiempo/ Envío	5.19 Sonda del cabezal sensor
5.10 Botón Almacenar/ Seleccionar	5.20 Clavija de la sonda

6. CONSIDERACIONES DE LAS MEDICIONES

- 1) De acuerdo a la medición de la frecuencia de los objetos para seleccionar la sonda: -03H sonda apropiada:
 Sonda EP: de 100 MHz a 3 GHz
 Sonda EP-04L: de 100 kHz a 100 MHz.

- 2) Después de seleccionar la sonda conveniente, a continuación conecte la sonda de la Tarjeta de memoria (5-12, Fig. 1.) en el zócalo o enchufe frontal del medidor.

Notas:

- * La tarjeta de memoria de la sonda se guarda en la sonda en el circuito de memoria interna.
- * EP-03H y 04L-EP tienen su propia y exclusiva sonda de la tarjeta de memoria.
- * Asegúrese de utilizar el "Botón de frecuencia del equipo" (5-5, fig. 1) para seleccionar el valor de frecuencia adecuado del objeto a medir

Si usted no sabe la información exacta, el medidor por defecto usará 1 GHz (sonda EP-03H) o 1MHz (sonda EP-04L) después de encenderse.

- 3) El medidor se construye en los tres sensores PCE-EM (X, Y, Z). El circuito mide cada valor de los sensores X, Y y Z, y luego el CPU calcula el total del valor según la fórmula siguiente:


$$\sqrt{X^2 + Y^2 + Z^2}$$

- X: El valor del sensor de la dirección X
- Y: El valor del sensor de la dirección Y
- Z: El valor del sensor de la dirección Z

7. PROCEDIMIENTOS PARA LAS MEDICIONES

7.1 Botones

Botones	Funciones
Power (Encendido)	Pulse para encender o apagar
Botón de retener	Pulsar para congelar o mantener la lectura
ESC Botón	Cuando se operen las funciones " SET " (ajuste) o " Data logger " (retener datos), pulse esta tecla para salir de las funciones presionando el botón para salir.
REC	Pulse esta tecla para grabar los valores máximos o mínimos.
Enter	Cuando opera las funciones " SET " o " Data logger ", presione esta tecla para introducir un valor.
Freq. Team	Presiones esta tecla para seleccionar el valor de frecuencia apropiado del objeto.
Unidad	Presione esta tecla para seleccionar V/m, W/m ² , mW/cm ² de las unidades de frecuencia.
Peak Hold (Mantener pico)	Presione para atrapar el valor pico durante la medición
Alarm Set/Start (seleccionar alarma/ajustar)	Presione para seleccionar el límite alto o bajo de la alarma o para comenzar la función de alarma

Send (enviar)	Después de operar la función " Data Logger " (registrar datos), presione esta tecla para mandarlos.
Logger Set (ajuste de registro)	Después " REC " función, presione esta tecla para ejecutar el registro de datos
	Pulse para indicar la fecha y la hora.

7.2 Símbolos y unidades de la pantalla

Símbolo y Unidad	Función
V/m	Fuerza del campo eléctrico
W/m ²	Densidad de la energía
mW/cm ²	Densidad de la energía
100kHz 3GHz	Indicador frecuencia equipo
PEAK HOLD	Aparece en la función " PEAK HOLD " (mantener pico) Captura el valor pico.
REC	Aparece en la función "REC" (grabar) para grabar el valor máximo y mínimo
HOLD	Congela o retiene la lectura
Ajuste límite bajo alarma	Aparece en la función para ajustar el límite del valor mínimo
Ajuste alarma límite alto	Aparece en la función para ajustar el límite del valor máximo
Ajuste de la alarma-histéresis	Aparece en la función de ajustar la alarma-histéresis.
Tiempo de muestreo	Indica el tiempo de muestreo a ser fijado.
Unidad flash de la pantalla	Indica que la función de alarma ha comenzado

7.3 Selección de la unidad

Después de insertar la tarjeta de sonda"(5-12, Fig. 1.) y conectar el enchufe de la sonda en la toma de entrada de la sonda (5-11, Fig. 1.), Utilice el botón selector de unidad (5-6, Fig. 1.) para seleccionar la "V / m, W / m ² mW / cm ²".

7.4 Selección de la frecuencia de los equipos

- 1) Utilice la opción "Freq. Equipo" (5-5, fig. 1) para seleccionar el valor de frecuencia aproximado del objeto a medir.

Sonda EP-03H, puntos de selección de frecuencia:

900 MHz, 1 GHz, 1.8 GHz,
2.4 GHz, 2.45 GHz, 3 GHz

Sonda EP-04, puntos de selección de frecuencia:

100 KHz, 200 KHz, 500 KHz, 1 MHz,
10 MHz, 13.56 MHz, 100 MHz.

- 2) Asegúrese de utilizar el "Botón de frecuencia del equipo" (5-5, fig. 1) para seleccionar el valor de la frecuencia conveniente del objeto. Sin embargo, si usted no conoce la información exacta, el medidor por defecto irá a 1 GHz (03H-sonda EP) o 1 MHz (EP-04L punta de prueba) después del encendido.

7.5 Para ver el valor de la medición EMF del eje individual

Típico del medidor es presentar el valor total PCE-EM de la dirección de XYZ (consulte la página 8), sin embargo, si la intención es ver el valor individual PCE-EM de X, Y, Z, los procedimientos son los siguientes:

- 1) Apague el medidor, usar dos dedos para presionar juntos el "botón de alarma" (" Alarm Button " 5-8, fig. 1) y el " botón registrador " (Power Button 5-10, Fig. 1.) continuamente, luego encienda el medidor presionando el "Botón de encendido "(5-2, fig. 1). Tras el encendido, deje de presionar con los dedos.
- 2) * Presione continuamente el botón "Unidad" (Unit Button 5-6, Fig. 1.) y más de 2 segundos, la pantalla inferior mostrará X_PCE, luego suelte el botón, la pantalla superior mostrará el valor PCE-EM de la dirección X.

* Pulse el botón "Unidad" (5-6, Fig. 1.) continuamente y más de 2 segundos, la pantalla inferior mostrará X_PCE, luego suelte el botón, la pantalla superior mostrará el valor de los CEM de la dirección X.

* Presione el botón " Unidad"(5-6, Fig. 1.) continuamente y más de 2 segundos, la pantalla inferior mostrará X_PCE, luego suelte el botón, la pantalla superior mostrará el valor de los CEM de la dirección X.

* Presione el botón" Unidad"(5-6, Fig. 1.) continuamente y más de 2 segundos, la pantalla inferior mostrará "V / m", luego suelte el botón, la pantalla superior mostrará el PCE-EM valor total de la dirección de XYZ (ver página 8).

7.6 Ajustando el límite de alarma y comienzo de alarma

- 1) Presione el "Botón de alarma" (5-8, Fig. 1.) una vez para iniciar la función de alarma, mientras que el símbolo de "unidades" parpadeará en la pantalla.

- 2) Presione el "Botón de alarma" (5-8, la figura. 1) una vez más para detener la función de alarma.
- 3) Presione el "Botón de alarma" (5-8, Fig. 1.) continuamente y más de 2 segundos, la de "el límite del valor bajo de la alarma" se indicará en la pantalla inferior, utilice los botones "▼, ▲" para ajustar límite del bajo valor que desee.
- 4) Pulse la tecla "Enter" (5-4, Fig. 1.) y guardará el límite del valor bajo. Para a ajustar el valor límite alto ", siga el procedimiento anterior.
- 5) Después de terminar el ajuste del "límite del valor alto", pulse la tecla "Enter" (5-4, Fig. 1.) y guardará el límite del valor alto. Después va a ajustar el valor de histéresis de alarma. Los procedimientos son similares a los anteriores. Al finalizar el ajuste de la alarma de "valor de histéresis", pulse la tecla "Enter" (5-4, Fig. 1.) y guardará los datos.
- 6) Pulse el botón "ESC" (5-3, Fig. 1.) para finalizar los procedimientos de ajuste de la alarma.

7.7 Mantener los datos

Durante la medición, presione una vez el botón de mantener datos "Hold" (5-3, fig. 1) y se mantendrá el valor medido y el LCD indicará el símbolo " HOLD". Pulse el botón " Hold", una vez más y soltará la función de retención de datos.

7.8 Grabación de datos MAX/MIN

* La función de grabación de datos registra las lecturas máxima y mínima. Pulse el botón "REC" (Fig. 5to al 4o 01) una vez para iniciar la función de grabación de datos y aparecerá un "REC" En la pantalla:

* Cuando el símbolo "REC" aparezca en la pantalla:

- a) Pulse el botón "REC" (5-4, fig. 1) una vez, la etiqueta "REC MAX" junto con el valor máximo aparecerá en la pantalla.
Pulse el botón "REC" (5-4, Fig. 1.) una vez más, la etiqueta "REC MIN" aparecerá junto con el valor mínimo. Si tiene la intención de eliminar el máximo (mínimo) de valor, sólo tiene que pulsar el "botón Espera" (5-3, fig. 1) una vez, entonces la pantalla mostrará la etiqueta "REC" y ejecutará la función de memoria de forma continua.
- b) Para salir de la función de grabación de memoria, basta con pulsar el "botón REC", la figura 5-4. 1) 2 segundos continuamente. La pantalla volverá a la lectura actual.

7.9 Mantener el pico

Pulsar una vez el botón "Mantener pico" (PEAK HOLD) (5.7, Fig. 1) para capturar el pico en la pantalla, presionar una vez más para eliminar.

7.10 Registrar datos

La función de registrador de datos puede salvar 16 mil datos de medición con la hora del reloj (registro de datos en tiempo real), construido en el reloj (hora-min-s., Año-mes-día).

7.10.1 Cómo grabar datos

- a) Si presiona el botón (almacenar) "Logger " (5-10, Fig. 1.) una vez, aparecerá el valor de tiempo de muestreo en la parte inferior izquierda pantalla y luego desaparecerá.
- b) Presione el botón "REC " (5-4, fig. 1) una vez para iniciar la función de grabación de datos y aparecerá un símbolo "REC" en la pantalla.
- c) **Auto-almacenaje de datos (Auto Data Logger) (tiempo de muestreo de 1 segundo a 8 horas 59 minutos 59 segundos).**
Pulse la tecla "Logger" (5-10, Fig. 1.) una vez para iniciar la función de registrador automático de datos, al mismo tiempo, la derecha de la pantalla inferior mostrará el indicador de "Grabación", Ahora la función Data Logger se ejecuta. La pantalla superior mostrará "DATOS", junto con el indicador "REC".
- d) **Manual de Data Logger (Tiempo de muestreo establecido en 0 segundo)**
Pulse la tecla "Logger Button" (5-10, Fig. 1.) una vez para que se guarde la información de tiempo en la memoria, al mismo tiempo, en la derecha de la pantalla inferior se mostrará el indicador de "Grabación" un tiempo. Ahora la función Data logger se ejecuta. La pantalla superior mostrará "DATOS", junto con el indicador "REC" marcador.
- e) **Memoria llena.**
Bajo la ejecución del registrador de datos, si la pantalla inferior derecha muestra la "completa", se indica que los datos de memoria son más de 16.000. y la memoria está llena.
- f) **Detener el registrador de datos**
Durante la función Data Logger, presione el botón Logger "(Fig. 5-10. 1) una vez, que detiene la ejecución de la función de registrador de datos, el indicador DATA desaparecerá.
Si pulsa el botón "Logger Button" (50 a 10, Fig. 1), una vez más seguirá el registrador de datos.

Observaciones:

- 1) Si se quiere cambiar el registrador de datos de muestreo de tiempo, por favor, consulte el capítulo 8-4. la página 21.

- 2) Si se quiere conocer el espacio de balance de datos de números en la memoria del IC, por favor, consulte el capítulo 1.8, página 19 8.
- 3) Si se quieren guardar los datos de la memoria por favor, consulte el capítulo - 2, página 20.

7.10.2 Cómo enviar datos

Si se quiere enviar los datos desde el medidor, debe cancelar la "función de retención" y la "función de grabación" en primer lugar. La pantalla no mostrará el "HOLD" y el "REC".

Pulse el botón "ENVIAR" (5-9, fig. 1) al menos 2 segundos hasta que la pantalla derecha inferior muestre "la modalidad de transmisión" (TRANSMIT MODE), y luego suelte el botón.

La pantalla mostrará los siguientes datos alternativamente.

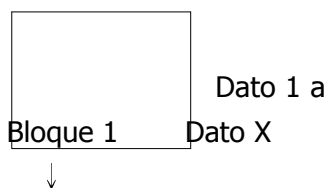
31.44	←	28	
V/m	→	V/m	
<u>1</u>	Modo Transmisión	xx:xx:xx	Modo Transmisión
Bloque nº.	El primer dato de cada bloque	Comenzar el tiempo de cada bloque	Comienzo de datos de cada bloque

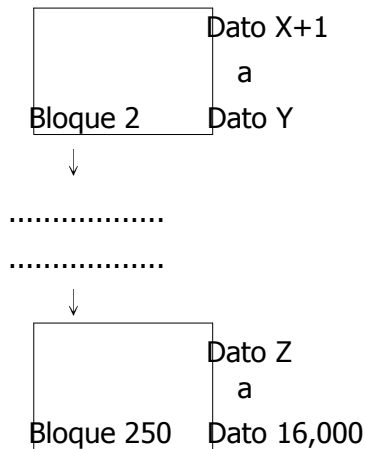
Utilice los botones arriba ▲, ▼ abajo para seleccionar la memoria de datos diferentes bloques nº. (1 a 250).

Si se quiere borrar los datos de ahorro de la memoria por favor, consulte el capítulo 8.2, página 20.

El medidor puede guardar un máximo de datos de 16.000, los datos se guardan en una memoria de bloques de máximo de 250.

* Los datos que se guardan en una rutina de Almacenaje de datos (Pulse el botón "REC", después de pulsar la tecla "Logger" (almacenar) para guardar los datos, la pantalla mostrará la etiqueta "REC" y "DATOS". Después de guardar los datos, presione la tecla "Logger" botón, después de pulsar el botón "REC" se cerrará la función Data Logger. El indicador "REC" y "DATOS" de LCD desaparecerán.





* Hasta que la memoria del bloque deseado sea seleccionada, presione el botón "Enviar" (5-9, fig. 1) una vez, los datos de la memoria del bloque se enviarán.

Durante el envío de datos, la pantalla inferior derecha muestra el indicador "Envío de datos". Cuando los datos sean enviados por completo, en la pantalla inferior derecha aparecerá el "modo de transmisión" de nuevo.

* Pulse la tecla "ESC Botón" (5-3, Fig. 1.) y saldrá de la función de envío de datos y volver a la pantalla normal.

Observaciones:


* Si desea cargar los datos al ordenador, a continuación, debe conectar el cable RS232 (opcional, modelo: UPCB-02) y aplicar el registrador de datos de software (opcional, Modelo: SW-DL2005).

* Al enviar los datos, cada vez puede enviar sólo un bloque de memoria de datos. por ejemplo, el bloque 1 de datos, el bloque 2 de datos, etc., o el bloque 250 de datos.

7.10.3. Cómo tomar el tiempo de muestreo

Pulsar el botón Almacenar "LOGGER" (5.9 Fig. 1) una vez y aparecerá el tiempo de muestreo.

7.10.4 Cómo mostrar la fecha y hora

Pulse el botón  (5-9, Fig. 1.) una vez para indicar la fecha y la hora.

8. MODO DE AJUSTE INTERNO

Pulse el botón "SE" (ajustar) (5-10, Fig. 1) continuamente más de dos segundos, la pantalla mostrará:

XXXXX Espacio de memoria
Pulse " SET " una vez
Borrar memoria XX ESC:N Enter:Y
Pulsar " SET " una vez más
Fecha/Hora ajuste XX:XX:XX ^,v Enter (>)
Pulsar " SET " una vez más
Tiempo de muestro XX:XX:XX ^,v Enter (>)
Pulsar " SET " una vez más
Auto power OFF XXXXX 1:ON, 0:OFF
Pulsar " SET " una vez más
ECS > Finalizar

Pulse " ESC " para finalizar.
o Pulse " SET " de Nuevo para dejarlo.

8.1 Comprobar el espacio de la memoria

Para probar el balance de números de datos que existe en la memoria (permite memorizar el número de datos)

XXXXX Espacio Memoria

* XXXXX es el balance del número de datos, por ejemplo
XXXXX=15417.

8.2 Borrar memoria

- * Para eliminar los datos existentes guardar los números de los datos de la memoria.
- * Pulse el botón ENTER una vez, a continuación, presione ENTRAR para confirmar.
- * Pulse el botón ESC una vez para dejarlo y volver a la medición manual principal.

8.3 Ajuste Fecha/Hora

- * Utilice botón arriba ▲, ▼ abajo y Enter (→) para seleccionar la Fecha (año-mes-día) y la hora (HORA-MIN-SEC)..
- * Después de terminar la fecha y el ajuste de tiempo, pulse el "Enter", a continuación, pulse la tecla "ESC Tecla", se cerrarán y guardarán los datos del reloj en la memoria.

8.4 Ajuste de tiempo de una muestra

- * Utilice botón arriba ▲, ▼ abajo y Enter (→) para seleccionar el Tiempo de la muestra (HORA-MIN.-SEG).
- * Después de terminar el tiempo de ajuste de la muestra, Presione la tecla "Enter" una vez y luego pulse el "Botón ESC" , se cerrarán y guardarán los datos del reloj en la memoria.

8.5 Ajuste por defecto de Auto-apagado OFF

- * Utilice botón arriba ▲, ▼ abajo para seleccionar "1" o "0".

1 = Auto encendido off
0 = Encendido manual off

- * Presione la tecla "Enter" una vez, a continuación, presione la tecla "ESC Botón" para abandonar.

8.6 Salir de la función Ajuste

Presione el botón "ESC" por unos segundos u el aparato regresará a la pantalla normal de medición.

9. INTERFAZ SERIAL RS232 PC

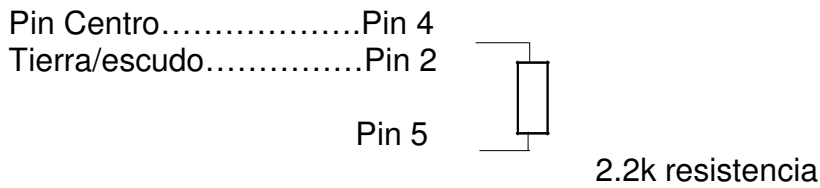
El aparato tiene una interfaz seria RS232 PC con una terminal 3.5 mm (5-14, Fig.1).

La salida de datos es una cadena de 16 dígitos que se puede utilizar para una aplicación específica del usuario.

Un cable RS232 con la siguiente conexión será requerido para unir el instrumento con el puerto del PC.

Medidor
(3.5 mm clavija jack)

PC
(9W 'D' Conector)



La cadena de 16 dígitos se mostrará de la siguiente manera:

D15 D14 D13 D12 D11 D10 D9 D8 D7 D6 D5 D4 D3 D2 D1 D0


Cada dígito indica el siguiente estatus:

D0	Fin Palabra= 0D
D1 & D8	Lectura de pantalla, D1 = LSD, D8 = MSD Por ejemplo : Si la lectura de pantalla es 1234, entonces D8 a D1 es : 00001234
D9	Punto Decimal(DP), de derecha a izquierda 0 = No DP, 1= 1 DP, 2 = 2 DP, 3 = 3 DP
D10	Polaridad 0 = Positivo 1 = Negativo
D11 & D12	Anuncio para pantalla W/m ² =A9 mW/cm ² = A8 V/m = A7
D13	Cuando se envían datos pantalla superior = 1 Cuando se envían datos pantalla inferior = 2
D14	4
D15	Start Word = 02

Ajuste RS232

Baudios	9600
Paridad	No paridad
Dato bit no.	8 Data bits
Stop bit	1 Stop bit

10. CAMBIO DE BATERIAS

Cuando la esquina izquierda de la pantalla LCD muestra "", es necesario cambiar las pilas (006P).

- 1) Deslice la cubierta de la batería "(5-16, Fig. 1.) para sacarla del instrumento y retire la batería.
- 2) Reemplace las pilas (006P) y restablecer la cubierta.
- 3) Ponga atención en que la tapa de la batería está asegurada después de cambiar la batería.

11. REINICIAR EL SISTEMA

Si el medidor presenta problemas tales como:

El sistema del PC está alterado (por ejemplo, el botón clave no funciona ...).

El sistema de RESET solucionará el problema. Los procedimientos del sistema RESET de van serán:

Durante el encendido, utiliza una herramienta de pin para impulsar el "Sistema de Reinicio" 5.18, fig.) una vez.

12. ACCESORIOS OPCIONALES

RS232 cable UPCB-02	* Cable interfaz ordenador. * Se usa para conectar el medidor al ordenador (puerto COM).
USB cable USB-01	* Cable interfaz ordenador. * Se usa para conectar el medidor al ordenador (puerto USB).
Software para acquisition de datos SW-U801WIN	* El SW-U801-WIN es un software de aplicación multipantalla (1/2/4/6/8) que provee las funciones de recogida de datos, texto de pantalla, pantalla angular, tabla en pantalla, grabador de datos con límite ALTO/BAJO, consulta, texto respuesta, tabla respuesta, etc. .xxx.mdb los archivos de datos pueden ser guardados en EXCEL, ACESS, etc., y aplicaciones de inteligencia ancha.

En esta dirección encontrarán una visión de la técnica de medición:

<http://www.pce-iberica.es/instrumenas-de-medida/instrumenas-medida.htm>

En esta dirección encontrarán un listado de los medidores:

<http://www.pce-iberica.es/instrumenas-de-medida/medidores.htm>

En esta dirección encontrarán un listado de las balanzas:

<http://www.pce-iberica.es/instrumenas-de-medida/balanzas-vision-general.htm>

ATENCIÓN: “Este equipo no dispone de protección ATEX, por lo que no debe ser usado en atmósferas potencialmente explosivas (polvo, gases inflamables).”

Puede entregarnos el aparato para que nosotros nos deshagamos del mismo correctamente. Podremos reutilizarlo o entregarlo a una empresa de reciclaje cumpliendo así con la normativa vigente.

R.A.E.E. – N° 001932

