



Termómetro infrarrojo PCE-890

1. Seguridad
2. Especificaciones técnicas
3. Funciones
4. Medición
5. Símbolos de la pantalla
6. Cambio de la batería



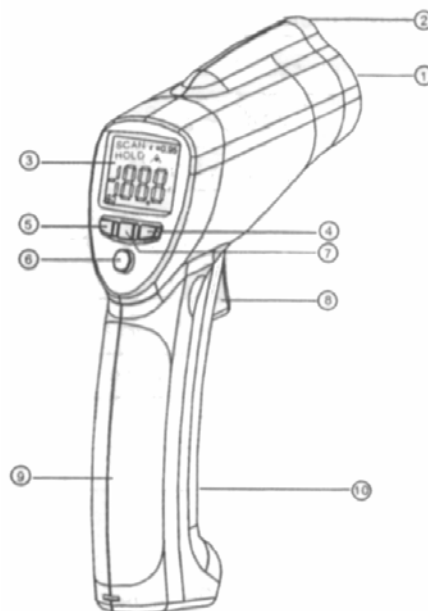
1. Seguridad

Por favor lea atentamente las instrucciones de uso antes de poner el aparato en funcionamiento. No nos responsabilizamos de los daños causados por el incumplimiento de las siguientes indicaciones.

- **No dirija nunca el aparato hacia las personas / hacia los ojos**
- El aparato sólo debe usarse en el rango de temperatura indicado
- No se deben realizar modificaciones técnicas en el aparato
- Limpiar el aparato sólo con un paño húmedo

2. Especificaciones técnicas

Indicador:	pantalla LCD de 3 ½ pos., iluminada
Valor K:	0,10 ... 1,0 (ajustable)
Rango:	-50 ... +1600 °C
Resolución:	0,1 °C a 2000°C, por encima 1,0 °C
Precisión:	± 5 °C de -50 ... -20 °C ± 1,5 % de -20 ... 200 °C ± 2 °C ± 2,0 % de 200 ... 538 °C ± 2 °C ± 3,5 % de 538 ... 1300 °C ± 5 °C ± 3,8 % de 1300 ... 1600 °C ± 5 °C
Tpo. de respuesta:	< 1 s
Ratio de medición:	50 : 1
Rango espectral:	8 ... 14 µm
Diodo láser:	630 ... 670 nm (clase II)
Funciones:	temperatura MIN / MAX / media y diferencial, mediciones de larga duración; alarma (alta / baja); iluminación de fondo
Alimentación:	batería de bloque de 9 V
Cond. ambiente:	< 90 % H.r.; 0 ... + 50 °C
Dimensiones:	230 x 56 x 100 mm
Peso:	290 g

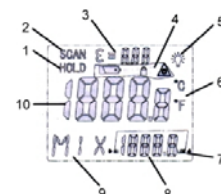


3. Funciones

- 1 Sensor infrarrojo
- 2 Salida del rayo láser
- 3 Pantalla LCD
- 4 Tecla – flecha para „Disminución“
- 5 Tecla – flecha para „Aumento“
- 6 Tecla „Mode“ para selección de modo
- 7 Tecla para activar la iluminación de fondo
- 8 Interruptor de accionamiento de la medición
- 9 Asidero
- 10 Tapa del compartimento de la batería

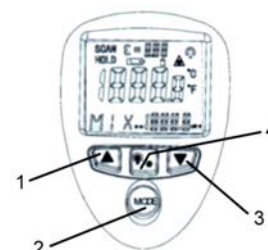
4. Símbolos de la pantalla / Indicadores

- | | |
|---|---|
| 1) Mantenimiento del valor de medición „Hold“ | 2) Medición „Scan“ |
| 3) Valor de emisión „E“ con valor ajustado | 4) Estado de la batería, láser activo |
| 5) Iluminación de fondo (on / off) | 6) Unidad de medición „°C“ o „°F“ |
| 7) Alarma alta y baja | 8) Valores de temperatura EMS, MAX, MIN y media (AVG), HAL / LAL (alarma alta y baja) |
| 9) Símbolos para MAX, MIN, media (AVG), HAL / LAL, (alarma alta y baja) | 10) Valor de temperatura actual |



5. Teclado

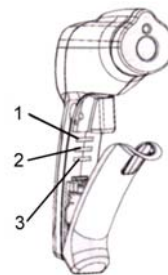
- 1) Tecla – flecha para „aumentar“ uno de los parámetros a ajustar (grado de emisión (EMS), alarma alta - baja (HAL/LAL)).
- 2) Tecla Mode“ (para recorrer las diferentes posibilidades de ajuste).
- 3) Tecla – flecha para „disminuir“ uno de los parámetros a ajustar (grado de emisión (EMS), alarma alta - baja (HAL / LAL)).
- 4) Encender y apagar el láser / la iluminación de fondo.



6. Medición / Ajustes

Función Modus (MODE)

El aparato determina el valor de temperatura actual, el valor medio de una serie de mediciones o el valor mínimo y máximo (cada vez que realiza una serie de mediciones). Estos valores son guardados en el aparato y pueden ser recuperados accionando la tecla „MODE“. Si se ha seleccionado un parámetro en la función Modus y se presiona a continuación la tecla de medición (8), se medirá en dicho modo. Al lado del valor de temperatura actual aparecerá también entonces en el sector inferior de la pantalla por ejemplo el valor máximo actual (MAX). Si acciona repetidas veces la tecla „MODE“, accederá por ejemplo al símbolo „HAL“ = alarma alta. En este modo podrá ajustar el valor límite deseado por medio de las teclas - flecha(4 + 5). Para activar la función de alarma deberá retirar la tapa anterior del aparato y realizar el siguiente ajuste en los interruptores: deslice el interruptor 2 (LOCK) hacia la derecha, así como el interruptor 3 (SET ALARM) también hacia la derecha. Vuelva a cerrar la tapa del aparato (imagen de la derecha). Si supera la „alarma alta“ en una serie de mediciones, el aparato comenzará a emitir pitidos. El mismo procedimiento resulta válido para la „alarma baja“. Si se encuentra por debajo del valor más bajo ajustado, el aparato emitirá igualmente un pitido. Con este ajuste el aparato permanece en el modo de medición prolongada. Cuando no desee continuar de esta manera deberá volver a deslizar el interruptor 2 (LOCK) hacia la izquierda. Podrá seguir utilizando los valores de temperatura límite máximo y mínimo, pero en modo de medición único (accionando el interruptor de medición). Con el interruptor 1 podrá seleccionar la unidad de indicación de la temperatura (izquierda °C / derecha °F).



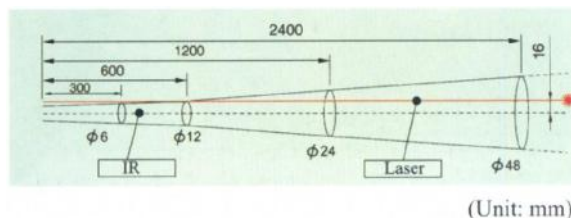
Medición / Ajuste del grado de emisión

Para medir la temperatura de un objeto debe dirigir el aparato en la dirección aproximada del mismo y presionar después el botón de accionamiento de la medición. Ahora verá el punto de destino del láser con el que puede visualizar el objeto con gran precisión. Mantenga presionado el botón y observe el indicador de temperatura de la pantalla. Espere hasta que el valor se estabilice. Si suelta el botón de accionamiento de la medición, desaparecerá el rayo rojo y finalizará la medición. El último valor aparecerá durante 7 seg. en la pantalla y después el aparato se apagará (ahorro energético). Para alcanzar una alta precisión deberá adaptar el aparato a la temperatura ambiente antes de realizar la medición. Si desea aumentar la precisión, deberá adaptar también el grado de emisión a la correspondiente superficie del material a medir. En la tabla de la derecha encontrará algunos ejemplos de dichos grados de emisión. Una vez que haya localizado en la tabla el valor adecuado, por ejemplo E = 0,94 (para hormigón) deberá introducir dicho valor en la pantalla. Para ello deberá encender el aparato con el interruptor de accionamiento de la medición (8). En la parte superior de la pantalla podrá ver por ejemplo E= 0,98. Si presiona la tecla „MODE“ repetidas veces hasta que aparezca „EMS“ en la parte inferior de la pantalla, podrá ajustar el valor deseado (4 + 5). En la parte superior de la pantalla podrá hacer un seguimiento del proceso hasta obtener el valor deseado. Ahora puede llevar a cabo la medición (el grado de emisión permanece con este ajuste hasta que usted lo modifique).

Asfalto	0,90 - 0,98	Ladrillo	0,93 - 0,96
Hormigón	0,94	Mármol	0,94
Cemento	0,96	Mortero	0,89 - 0,91
Arena	0,90	Caucho	0,94
Tierra	0,92 - 0,96	Plástico	0,85 - 0,95
Agua	0,92 - 0,96	Madera	0,90
Ropa	0,98	Papel	0,70 - 0,94
Piel	0,81 - 0,83	Cromo	0,81
Cuero	0,75 - 0,80	Cobre	0,78
Polvo	0,96	Hierro	0,78 - 0,82
Pintura	0,97	Textil	0,90
Hielo	0,96 - 0,98	Cerámica	0,90 - 0,94
Nieve	0,83	Baldosa	0,80 - 0,91

Relación con el punto de medición

Relación de la distancia de medición del termómetro con el tamaño del punto de medición. Tenga siempre en cuenta que en mediciones a grandes distancias, el punto de medición es mucho mayor, con lo que también está midiendo una superficie mayor, lo que a veces no se desea. En este esquema podrá ver que el aparato registra una buena relación. En una distancia de medición de 2,4 m el diámetro del punto de medición es de sólo 16 mm. A una pequeña distancia de 30 cm el aparato tiene un diámetro de tan solo 6 mm, por lo que cuenta con la posibilidad de medir incluso pequeños componentes



(Unit: mm)

7. Cambio de la batería

El aparato le informa en la pantalla del estado de la batería (si aparece el símbolo de la batería, la tensión requerida es escasa por lo que deberá cambiar la batería, de no ser así y de continuar utilizando el equipo producir.)

- 1) Asegúrese primero de que el aparato está apagado.
- 2) Abra la tapa del compartimento de la batería (tapa del asidero)
- 3) Reemplace las baterías viejas por unas nuevas.
- 4) Vuelva a cerrar la tapa del compartimento de la batería. Preste atención al cable en el proceso

En esta dirección encontrarán una visión de la técnica de medición:

<http://www.pce-iberica.es/instrumentos-de-medida/instrumentos-medida.htm>

En esta dirección encontrarán un listado de los medidores:

<http://www.pce-iberica.es/instrumentos-de-medida/medidores.htm>

En esta dirección encontrarán un listado de las balanzas:

<http://www.pce-iberica.es/instrumentos-de-medida/balanzas-vision-general.htm>

Puede entregarnos el termómetro para que nosotros nos deshagamos del mismo correctamente. Podremos reutilizarlo o entregarlo a una empresa de reciclaje cumpliendo así con la normativa vigente.

WEEE-Reg.-Nr. DE64249495

