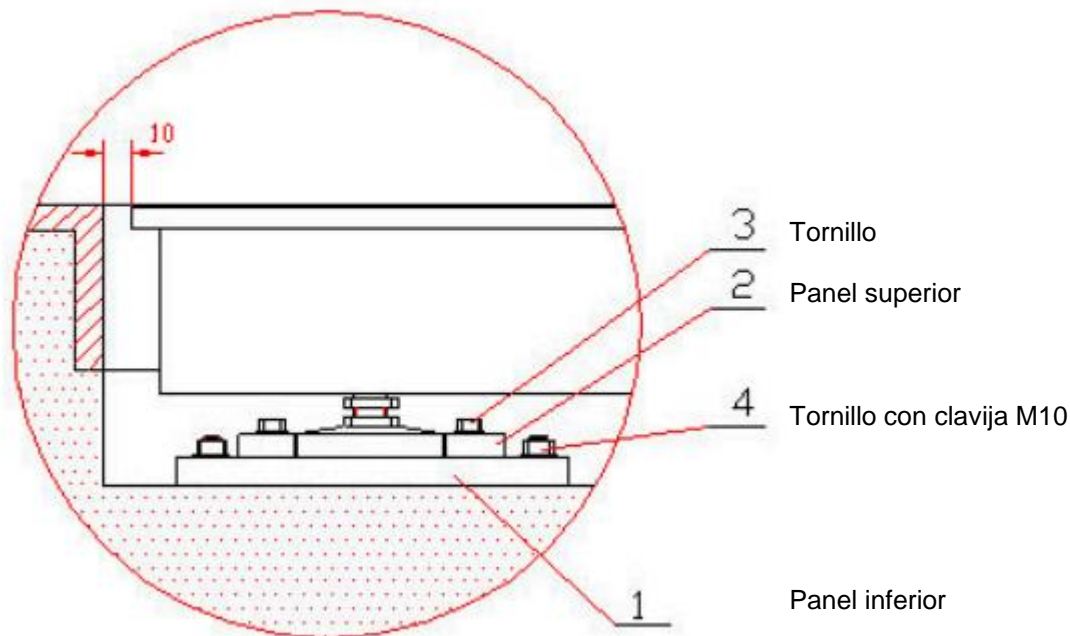
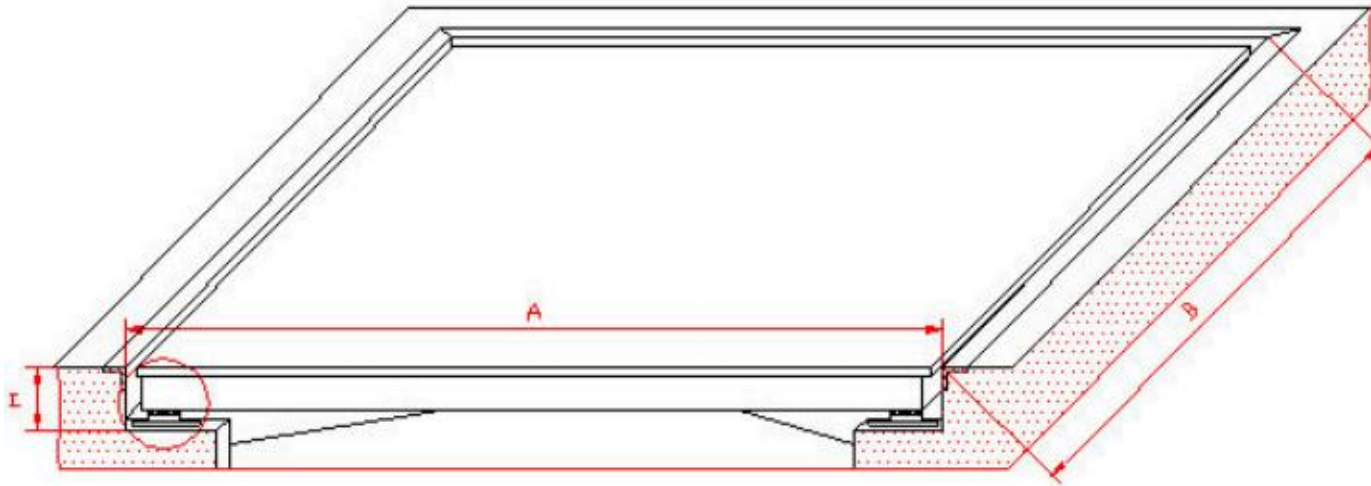


Adaptación del suelo para la balanza de suelo PCE-SD...F



Modelo	Plataforma mm	Tamaño A x B x H (mm)
PCE-SD 300F	1.000 x 1.000 mm	1020 X 1020 x 110
PCE-SD 600F	1.000 x 1.000 mm	1020 x 1020 x 110
PCE-SD 1500F	1.250 x 1.250 mm	1270 x 1270 x 128
PCE-SD 2000F	1.250 x 1.250 mm	1270 x 1270 x 128
PCE-SD 3000F	1.500 x 1.500 mm	1520 x 1520 x 128
PCE-SD 6000F	1.500 x 1.500 mm	1520 x 1520 x 128