

# Definición de los valores de pH en el suelo -> extracción

Rango de medición entre pH 2 y pH 9

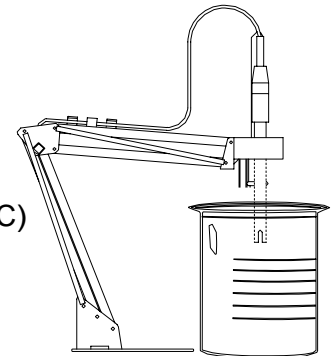
Aparato de medición, pH-metros de mano con definición de valores de medición de pH 0,1 o pH 0,01  
Sondas especiales por ejemplo HI 8014, HI 8314, HI 9024, pH-metros para mesas de laboratorios, pH-Tester  
y accesorios Electrodo de plástico de pH con membrana esférica recargable o rellena, diafragma de tejido o de cerámica  
vaso de precipitados de 500ml  
cuchara o varilla de cristal para agitar.

**Instrucciones para la prueba** Mezclar la muestra del suelo con diferentes tomas representativas. Retirar las partículas extrañas (como piedras, raíces). Reblandecer ligeramente el suelo con las manos. Tomar 75 ml de suelo y mezclar con 300 ml de solución 0,01 mol/l  $\text{CaCl}_2$  (0,01 mol/l = 1,11 g de cloruro de calcio sin agua en 1 litro de agua destilada), agitar y dejar al menos 10 minutos.

El electrodo de pH y el sensor de temperatura se inmergirán en el líquido de medición y se anotará el valor de medición con la constancia del valor de medición.

Indicación del valor de medición: pH x.x (y°C)  
por ejemplo un pH 7,3 (25°C)

Después de cada medición el electrodo de pH se enjuagará con agua destilada y se conservará en una solución de conservación (HI 70300 L).



Nota

## Rango de pH preferido de diferentes categorías de plantas

### FRUTAS

Rango de pH preferido		Rango de pH preferido	
Manzana	5-6.5	Limón	6-7
Albaricoque	6-7	Melocotón	6-7.5
Pera	6-7.5	Ciruela	6-7.5
Grapefrucht	6-7.5	Nuez	6-8
Granada	5.5-6.5		
Naranja	5-7		
Grapevine	6-7	Nectarina	6-7.5
Cereza	6-7.5		

### VERDURAS Y HIERBAS AROMÁTICAS, ESPECIAS

Rango de pH preferido		Rango de pH preferido	
Alcachofas	6.5-7.5	Pimienta	6-7
Espárragos	6-8	Tomate temprano	4.5-6
Cebada	6-7	Tomate tardío	4.5-6
Judías	6-7.5	Tomate dulce	5.5-6
Coles de Bruselas	6-7.5	Pumpkin	5.5-7.5
Zanahoria temprana	5.5-7	Arroz	5-6.5
Zanahoria tardía	5.5-7	Soja	5.5-6.5
Pepino	5.5-7.5	Espinacas	6-7.5
Egg Plant	5.5-7	Fresas	5-7.5
lechuga	6-7	String	6-7.5
Maíz	6-7.5	Remolacha	6-7
Melón	5.5-6.5		
Coliflor	6-7.5	Tomates	5.5-6.5
Oat	6-7	Sandías	5.5-6.5
Cebollas	6-7		
Pea	6-7.5	Wheat	6-7

### Césped

Rango de pH preferido	
Césped, general	6-7.5

### PLANTAS DE JARDÍN Y FLORES

Rango de pH preferido		Rango de pH preferido	
Acacias	6-8	Ligustrum	5-7.5
Acanthus	6-7	Magnolia	5-6
Amaranto	6-6.5	Narcisos	6-8.5
Buganvilla	5.5-7.5		
Adelfa	6-7.5		
Dalia	6-7.5		
Erika	4.5-6	Paulownia	6-8
Euphorbia	6-7	Portulaca	5.5-7.5
Fucsia	5.5-7.5		
Primavera	6-7.5		
Gentian	5-7.5	Rhododendro	4.5-6
Gladiolo	6-7	Rosa	5.5-7
Hellebore	6-7.5	Sedum	6-7.5
Jacinto	6.5-7.5		
Girasol	5-7		
Iris	5-6.5	Tulipán	6-7
Enebro	5-6.5	Violeta	5.5-6.5