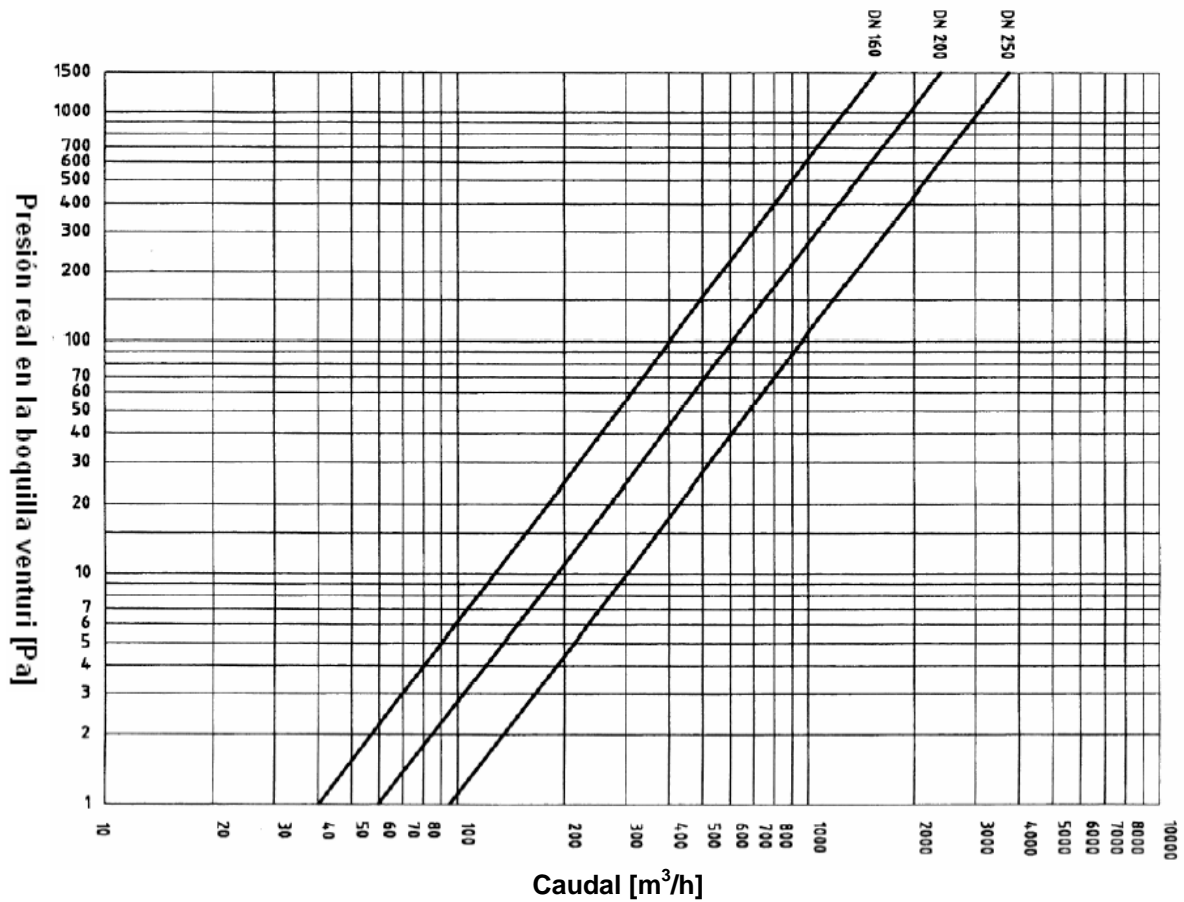
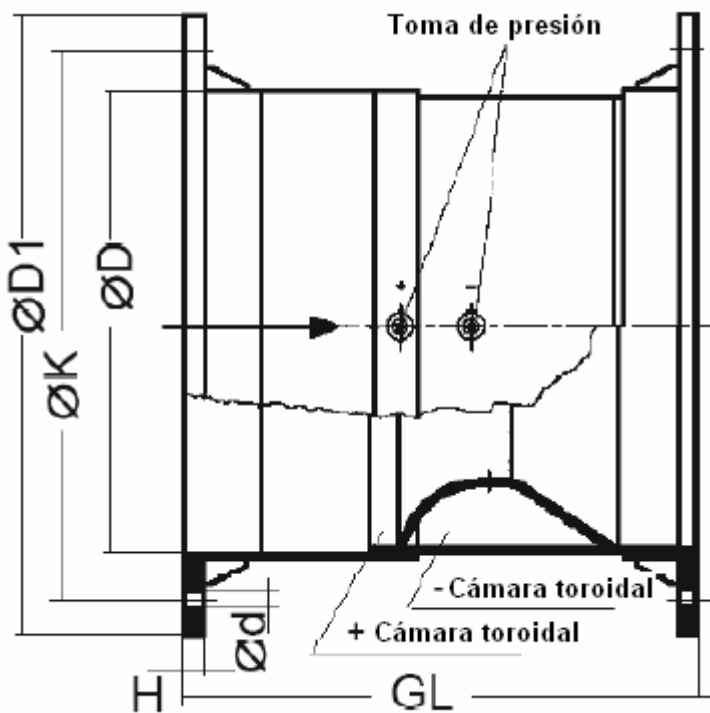


## Diagrama de interpretación de la versión corta: Tubo Venturi PCE-VR

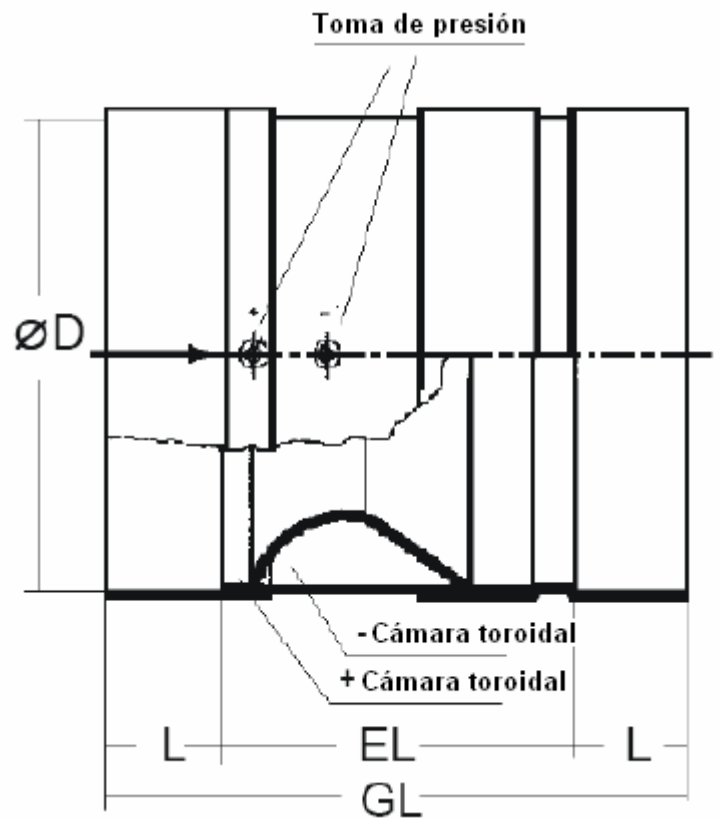


### Dimensiones montaje para versión corta

Versión con brida



Versión con manguito



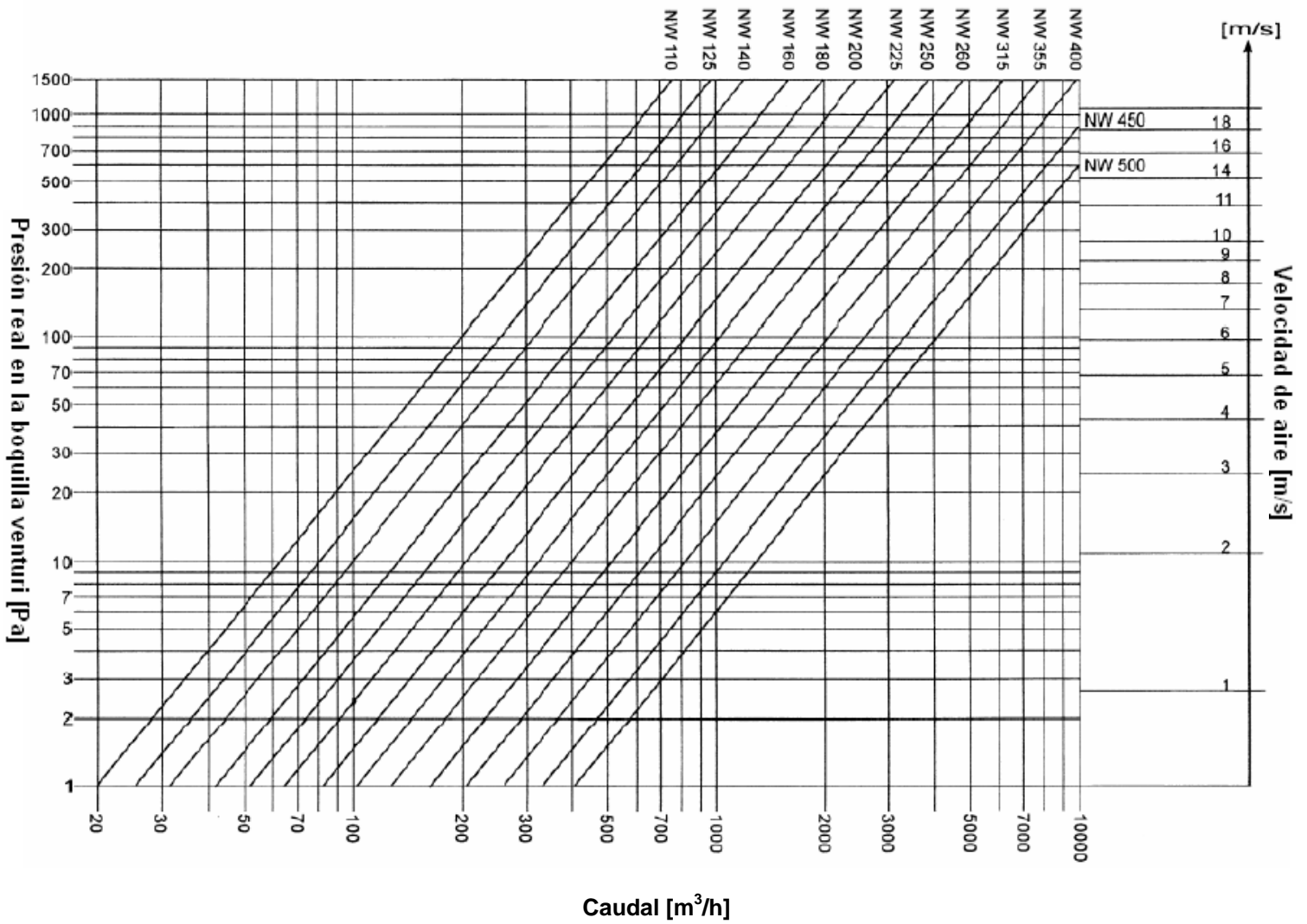
**Dimensiones**

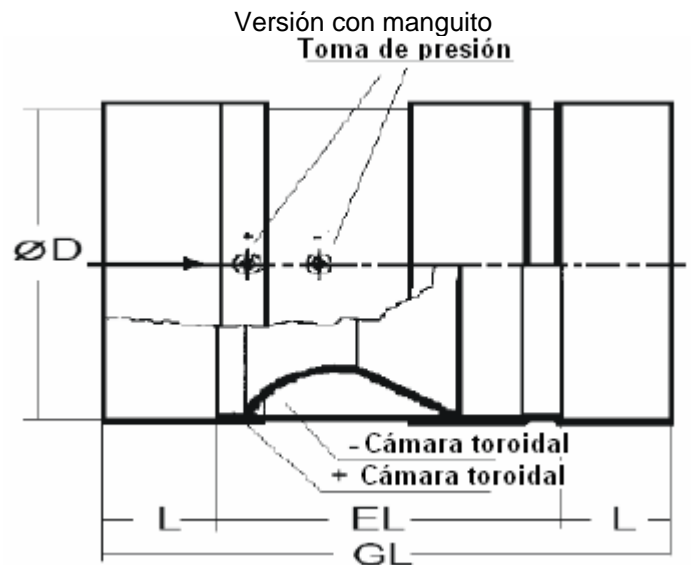
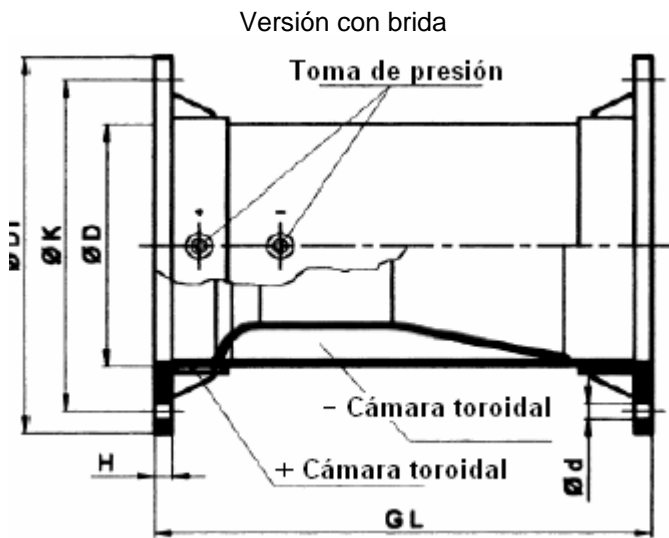
ØD	GL	ØD1	ØK	Ød	Anz.	H
160	160	230	200	7	8	8
200	160	270	240	7	8	8
250	180	320	290	7	12	8

**Dimensiones**

DN	ØD	EL	GL	L
160	160	110	190	40
200	200	110	210	50
250	250	130	230	50

**Diagrama de interpretación de la versión larga: Tubo Venturi PCE-VR**





#### Dimensiones

ØD	GL	ØD1	ØK	Ød	Anz.	H
110	190	170	150	7	4	8
125	220	185	165	7	8	8
140	240	200	170	7	8	8
160	280	230	200	7	8	8
180	300	250	220	7	8	8
200	320	270	240	7	8	8
225	380	295	265	7	8	8
250	480	320	290	7	12	8
280	440	360	325	9	12	10
315	500	395	350	9	12	10
355	550	435	400	9	12	10

#### Dimensiones

DN	ØD	EL	GL	L
110	110	190	270	40
125	125	220	300	40
140	140	240	320	40
160	160	280	360	40
180	180	300	380	40
200	200	320	420	50
225	225	380	480	50
250	250	480	580	50
280	280	440	540	50
315	315	500	600	50
355	355	550	650	40

### Número de artículo para Tubo Ventura PCE-VR

#### Versión corta

##### Diámetro nominal

Ø160  
Ø200  
Ø250

##### Versión con brida (corta)

PCE-VR-160KF  
PCE-VR-200KF  
PCE-VR-250KF

##### Versión con manguito (corta)

PCE-VR-160KM  
PCE-VR-200KM  
PCE-VR-250KM

#### Versión larga

##### Diámetro nominal

Ø110  
Ø125  
Ø140  
Ø160  
Ø180  
Ø200  
Ø225  
Ø250  
Ø280  
Ø315  
Ø355

##### Versión con brida (larga)

PCE-VR-110LF  
PCE-VR-125LF  
PCE-VR-140LF  
PCE-VR-160LF  
PCE-VR-180LF  
PCE-VR-200LF  
PCE-VR-225LF  
PCE-VR-250LF  
PCE-VR-280LF  
PCE-VR-315LF  
PCE-VR-355LF

##### Versión con manguito (larga)

PCE-VR-110LM  
PCE-VR-125LM  
PCE-VR-140LM  
PCE-VR-160LM  
PCE-VR-180LM  
PCE-VR-200LM  
PCE-VR-225LM  
PCE-VR-250LM  
PCE-VR-280LM  
PCE-VR-315LM  
PCE-VR-355LM