

www.pce-iberica.es



C/ Mayor, 53 - Bajo
02500 Tobarra
Albacete-España
Tel. : +34 967 543 548
Fax: +34 967 543 542
info@pce-iberica.es
www.pce-iberica.es

MANUAL DE USO DEL HIGROMETRO PCE-555



Contenido

1. INTRODUCCION	3
2. CARACTERISTICAS.....	3
3. ESPECIFICACIONES	3
4. PANEL DE DESCRIPCION.....	4
5. MEDICIONES DE HUMEDAD Y TEMPERATURA.....	4
6. CAMBIO DE BATERÍAS.....	4

1. INTRODUCCION

El higrómetro PCE-555 ha sido diseñado para medir humedad, temperatura, temperatura de compensación y de rocío.

Es el instrumento perfecto para usar en laboratorios, industria, ingeniería y para uso profesional

2. CARACTERISTICAS

- Tiempo rápido de respuesta % H.r: 10S (90% a 25°C)
- Gran precisión
- Temperatura de rocío (-30°C hasta 100°C)
- Temperatura de compensación (-0°C hasta 80°C)
- Resolución 0.01% H.r: 0.01°C
- Función de retención en espera de Max. y de retención en espera de Datos.
- Micro procesador
- Pantalla dual de temperatura y humedad
- Auto desconexión, Modo sleep
- Luz de fondo
- Pequeñas dimensiones: 225 x 45 x 34 mm
- Peso: 200 g

3. ESPECIFICACIONES

Pantalla: gran pantalla digital LCD con iluminación de fondo 4-1/2.

Tipo de sensor: Un chip sencillo de humedad relativa y un módulo multi-sensor de temperatura que contiene una salida digital calibrada.

Tiempo de respuesta: % R.h.:10S (90% a +25°C)

Precisión: La precisión se especifica para el siguiente rango de temperatura ambiente: de 18 a 28°C.

Rango de muestreo: 2.5 muestreos por segundo.

Polaridad: Automática, indicación de polaridad negativa (-).

Sobre-rango: Indicación "OL"

Indicación de batería baja: Un símbolo de batería aparece cuando el voltaje de la batería está bajo.

Condiciones de funcionamiento: de 0°C a 40°C; < 80% H.r., sin condensación.

Condiciones de almacenamiento: de -10 a 60°C; < 80% H.r., sin condensación.

Auto-desconexión: el higrómetro se desconecta después de aproximadamente 15 minutos de inactividad (modo Sleep).

Para anular la función de Auto Power Off (modo Non-Sleep): Primero pulse el botón de hold / back / light (en espera/ retroiluminación), luego pulse el botón POWER. Después de que aparezca la pantalla completa, suelte los dos botons. No aparecerá símbolo en la pantalla y la unidad no se desconectará automáticamente.

Power: Una batería estándar de 9V, NEDA 1604 o 6F22.

Dimensiones: 225 x 45 x 34

Rango de Humedad / Temperatura:

Humedad: de 0% a 100% H.r.

Temperatura: -30°C – 100°C

Resolución: 0.01% H.r., 0.01°C

Precisión de humedad:

± 2% H.r. (a 25°C, 20% - 80% H.r.)

± 2.5 % H.r. (en otros rangos)

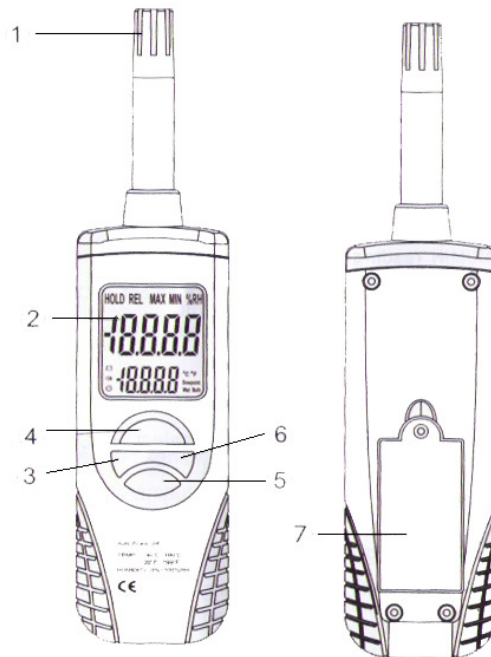
Nota: El rango de medición va desde 0% hasta 100%, pero sobre 80% y bajo 20%, la desviación no se especifica.

Precisión de la temperatura del aire:

± 0.5°C / ± a 25°C

± 0.8°C / ± (todos los otros rangos)

4. PANEL DE DESCRIPCION



- 1) **Sonda de temperatura / humedad:** Sensor semiconductor de temperatura y humedad dentro.
- 2) **Pantalla LCD:** gran pantalla digital LCD con iluminación de fondo 4-1/2 con unidades de °C, °F, %H.r., punto de rocío, punto de compensación, e indicación de batería baja "BAT", y retención de Máx. y Mín.
- 3) **Botón de MAX. y MIN:** pulse este botón para entrar a MAX. / MIN. Modo de grabación (rango manual solo). Seleccione al rango apropiado antes de seleccionar MAX. / MIN. para asegurarse de que la lectura MAX. / MIN. no excede el rango de la prueba. Pulse una vez para seleccionar MIN. Pulse de nuevo para seleccionar MAX. Pulse y mantenga el botón durante 2 segundos para apagar la grabación MAX / MIN.
- 4) **Botón de °F, °C, Punto de rocío, punto de compensación:** Puede pulsar este botón para seleccionar estas opciones.
- 5) **Botón conexión ON / OFF:** Para encender o apagar el medidor.
- 6) **Botón HOLD / BACKLIGHT (retener / retroiluminación):** La lectura de datos se detendrá en la pantalla cuando apriete este botón. Presione el botón más de dos segundos para encender o apagar la función de retroiluminación.
- 7) **Compartimento de las baterías.**

5. MEDICIONES DE HUMEDAD Y TEMPERATURA

- 1) Mantenga la sonda en el área que se va a medir y permita un tiempo adecuado para la estabilización de la lectura.
- 2) Pulse °F, °C, punto de rocío, punto de compensación para seleccionar el tipo de medición que desea.
- 3) Lea la humedad relativa, la temperatura del aire, el punto de rocío y el punto de compensación.

NOTA: No sumerja la sonda en líquido ya que está destinada solamente al uso con el aire.

ADVERTENCIA: No exponga el sensor directamente a la luz solar. No lo toque ni lo manipule.

6. CAMBIO DE BATERÍAS

Cuando aparezca el símbolo de batería en la pantalla LCD, eso quiere decir que la batería debe ser reemplazada. Abra el compartimento de las baterías y reemplace las pilas.

En esta dirección encontrarán una visión de la técnica de medición:
<http://www.pce-iberica.es/instrumentos-de-medida/instrumentos-medida.htm>
En esta dirección encontrarán un listado de los medidores:
<http://www.pce-iberica.es/instrumentos-de-medida/medidores.htm>
En esta dirección encontrarán un listado de las balanzas:
<http://www.pce-iberica.es/instrumentos-de-medida/balanzas-vision-general.htm>

ATENCIÓN: “Este equipo no dispone de protección ATEX, por lo que no debe ser usado en atmósferas potencialmente explosivas (polvo, gases inflamables).”

Puede entregarnos el aparato para que nosotros nos deshagamos del mismo correctamente. Podremos reutilizarlo o entregarlo a una empresa de reciclaje cumpliendo así con la normativa vigente.

R.A.E.E. – N° 001932

